

**Verschraubungs-Eck-Ventil DIN 86551, Stahl/Niro**  
mit Stahl-Schweißverschraubung  
Einschraubzapfen, Verschraubung

**Valve, angle type DIN 86551, steel/stainless steel**  
with steel welding nipple  
screwed male, union

Nenndruck / Nominal pressure PN40

**Art.Nr. 20.74.07 Form DS**

**Art.Nr. 20.74.08 Form DRS** absperbares Rückschlagventil  
SDNR-valve

**Verwendungsbereich:**

Geeignet für kaltes und heißes Wasser, Satt-  
dampf, Öl und andere neutrale, nicht aggres-  
sive Medien.

Bei Verwendung für dünnflüssige Medien  
oder Luft ist ein Sondereinschliff der Dicht-  
flächen erforderlich.

(Bitte Art, Druck und Temperatur des  
Mediums angeben.)

Verwendbar für Temperaturen bis 300°C

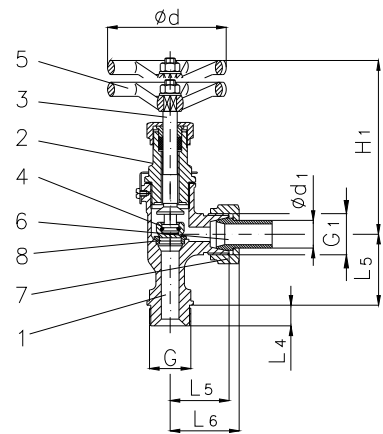
**Application:**

Suitable for cold and hot water, saturated  
steam, oil and other neutral non aggressive  
liquids.

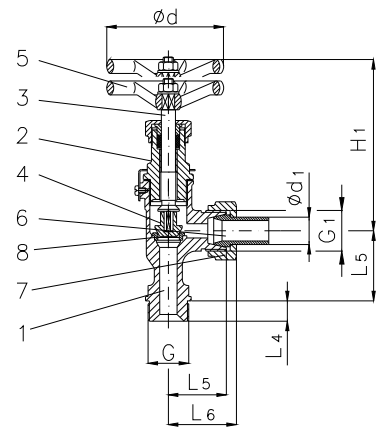
For the application for highfluid liquids or air  
a special sealing surface is necessary.

(Please inform us about type of the liquid,  
pressure and temperature.)

Application for temperatures up to 300°C



**Art.Nr. 20.74.07**



**Art.Nr. 20.74.08**

Teil Part	Bezeichnung Name	Werkstoff nach DIN Material acc. to DIN	Werkstoff nach BS Material acc. to BS
1	Gehäuse / body	C 22	BS 970:1955 EN 2C
2	Kopfstück / bonnet	9 SMn28K	---
3	Spindel / stem	X12CrMoS 17	---
4	Kegel / disc	X12CrMoS 17	---
5	Handrad / handwheel	EN-GJL-250	BS 1452:1990 Gr.150/180
6	Schweißkegelbuchse / welding nipple	C 15	---
7	Überwurfmutter / union nut	9 SMn28K	---
8	Sitzring / seat ring	X12CrMoS 17	---

DN	Ø d1	G	G1	L4	L5	L6	H1	Ø d	Hub	≈ kg
6	10	R 3/8"	R 1/2"	12	30	37	140	60	5	0,6
8	12	R 1/2"	R 5/8"	14	32	39	140	60	5	0,6
10	14	R 1/2"	R 3/4"	14	33	44	140	60	5	0,6
12	16	R 3/4"	R 7/8"	16	38	47	165	80	7	1,0
16	20	R 3/4"	R 1"	16	40	50	165	80	7	1,1
20	25	R 1"	R 1 1/8"	18	48	59	195	100	10	1,8
25	30	R 1 1/4"	R 1 3/8"	20	50	62	195	100	10	2,1