

Verschraubungs-Eck-Ventil DIN 86551, Stahl/Niro/GTW

mit Druckluftkupplung DIN 3489
Einschraubzapfen, Kupplung

**Valve, angle type DIN 86551, steel/stainless steel/malleable iron
with coupling for compressed air acc. to DIN 3489
screwed male, coupling**

Nenndruck / Nominal pressure PN10

Art.Nr. 20.74.07 Form DS

Art.Nr. 20.74.08 Form DRS absperrbares Rückschlagventil
SDNR-valve

Verwendungsbereich:

Geeignet für Druckluft, Gase, kaltes und heißes Wasser, Kraftstoffe und andere neutrale, nicht aggressive Medien.

Bei Verwendung für dünnflüssige Medien oder Luft ist ein Sondereinschliff der Dichtflächen erforderlich.

(Bitte Art, Druck und Temperatur des Mediums angeben.)

Verwendbar für Temperaturen bis 80°C

Sonderausführungen:

- ◇ mit Stahl-Schweißverschraubung
- ◇ mit Stahl-Schneidringverschraubung
- ◇ Material Rg 5 / SoMs 59

Application:

Suitable for compressed air, gases, cold and hot water, fuel-oil and other neutral non aggressive liquids.

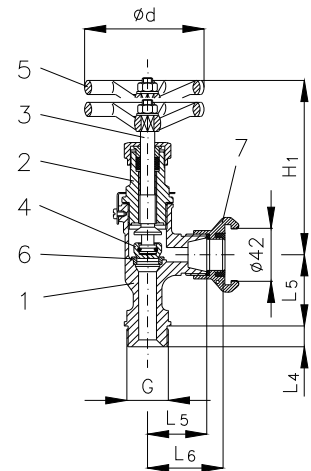
For the application for high fluid liquids or air a special sealing surface is necessary.

(Please inform us about type of the liquid, pressure and temperature.)

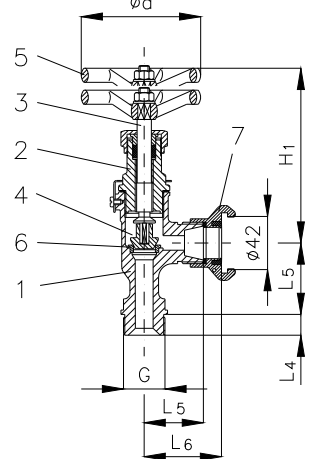
Application for temperatures up to 80°C

Special design:

- ◇ with steel welding nipple
- ◇ with steel cutting ring union end
- ◇ material gunmetal / SoMs 59



Art.Nr. 20.74.07



Art.Nr. 20.74.08

Teil Part	Bezeichnung Name	Werkstoff nach DIN Material acc. to DIN	Werkstoff nach BS Material acc. to BS
1	Gehäuse / body	C 22	BS 970:1955 EN 2C
2	Kopfstück / bonnet	9 SMn28K	---
3	Spindel / stem	X12CrMoS 17	---
4	Kegel / disc	X12CrMoS 17	---
5	Handrad / handwheel	EN-GJL-250	BS 1452:1990 Gr.150/180
6	Sitzring / seat ring	X12CrMoS 17	---
7	Kupplung / coupling	GTW	---

DN	G	L4	L5	L6	H1	Ø d	Hub	≈ kg
6	R 3/8"	12	30	69	140	60	5	0,6
8	R 1/2"	14	32	71	140	60	5	0,6
10	R 1/2"	14	33	72	140	60	5	0,6
12	R 3/4"	16	38	77	165	80	7	1,0
16	R 3/4"	16	40	79	165	80	7	1,1
20	R 1"	18	48	87	195	100	10	1,8
25	R 1 1/4"	20	50	89	195	100	10	2,1