

Verschraubungs-DG-Ventil DIN 86551, Stahl/Niro
mit Stahl-Schweißverschraubung
Einschraubzapfen, Verschraubung

Valve, straight type DIN 86551, steel/stainless steel
with steel welding nipple
screwed male, union

Nenndruck / Nominal pressure PN40

Art.Nr. 20.74.01 Form AS

Art.Nr. 20.74.02 Form ARS absperbares Rückschlagventil
SDNR-valve

Verwendungsbereich:

Geeignet für kaltes und heißes Wasser, Satt-
dampf, Öl und andere neutrale, nicht aggres-
sive Medien.

Bei Verwendung für dünnflüssige Medien
oder Luft ist ein Sondereinschliff der Dicht-
flächen erforderlich.

(Bitte Art, Druck und Temperatur des
Mediums angeben.)

Verwendbar für Temperaturen bis 300°C

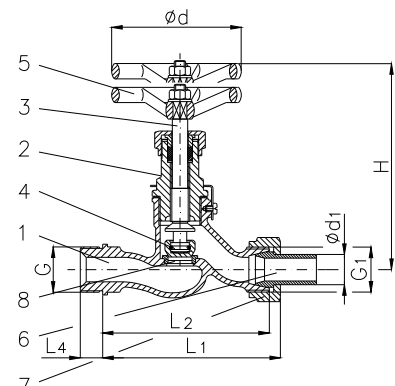
Application:

Suitable for cold and hot water, saturated
steam, oil and other neutral non aggressive
liquids.

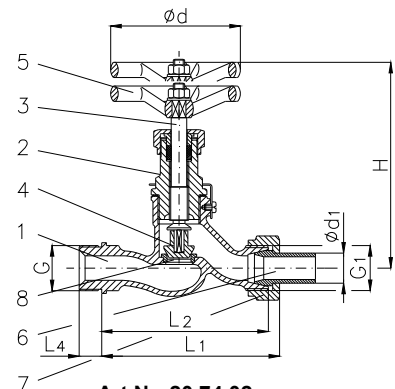
For the application for highfluid liquids or air
a special sealing surface is necessary.

(Please inform us about type of the liquid,
pressure and temperature.)

Application for temperatures up to 300°C



Art.Nr. 20.74.01



Art.Nr. 20.74.02

Teil Part	Bezeichnung Name	Werkstoff nach DIN Material acc. to DIN	Werkstoff nach BS Material acc. to BS
1	Gehäuse / body	C 22	BS 970:1955 EN 2C
2	Kopfstück / bonnet	9 SMn28K	---
3	Spindel / stem	X12CrMoS 17	---
4	Kegel / disc	X12CrMoS 17	---
5	Handrad / handwheel	EN-GJL-250	BS 1452:1990 Gr.150/180
6	Schweißkegelbuchse / welding nipple	C 15	---
7	Überwurfmutter / union nut	9 SMn28K	---
8	Sitzring / seat ring	X12CrMoS 17	---

DN	Ø d1	G	G1	L1	L2	L4	H	Ø d	Hub	≈ kg
6	10	R 3/8"	R 1/2"	83	76	12	120	60	5	0,6
8	12	R 1/2"	R 5/8"	83	76	14	120	60	5	0,6
10	14	R 1/2"	R 3/4"	116	107	14	120	60	5	0,6
12	16	R 3/4"	R 7/8"	105	96	16	135	80	7	1,0
16	20	R 3/4"	R 1"	110	100	16	135	80	7	1,1
20	25	R 1"	R 1 1/8"	131	120	18	160	100	10	1,8
25	30	R 1 1/4"	R 1 3/8"	132	120	20	160	100	10	2,1