

Verschraubungs-DG-Ventil DIN 86551, Stahl/Niro/GTW
 mit Druckluftkupplung DIN 3489
 Einschraubzapfen, Kupplung

Valve, straight type DIN 86551, steel/stainless steel/malleable iron
 with coupling for compressed air acc. to DIN 3489
 screwed male, coupling

Nenndruck / Nominal pressure PN10

Art.Nr. 20.74.01 Form AS

Art.Nr. 20.74.02 Form ARS absperrbares Rückschlagventil
 SDNR-valve

Verwendungsbereich:

Geeignet für Druckluft, Gase, kaltes und heißes Wasser, Kraftstoffe und andere neutrale, nicht aggressive Medien.

Bei Verwendung für dünnflüssige Medien oder Luft ist ein Sondereinschliff der Dichtflächen erforderlich.

(Bitte Art, Druck und Temperatur des Mediums angeben.)

Verwendbar für Temperaturen bis 80°C

Sonderausführungen:

- ◇ mit Stahl-Schweißverschraubung
- ◇ mit Stahl-Schneidringverschraubung
- ◇ Material Rg 5 / SoMs 59

Application:

Suitable for compressed air, gases, cold and hot water, fuel-oil and other neutral non aggressive liquids.

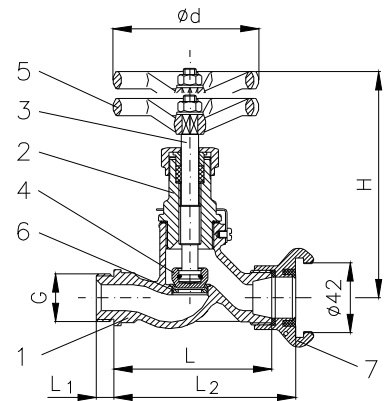
For the application for highfluid liquids or air a special sealing surface is necessary.

(Please inform us about type of the liquid, pressure and temperature.)

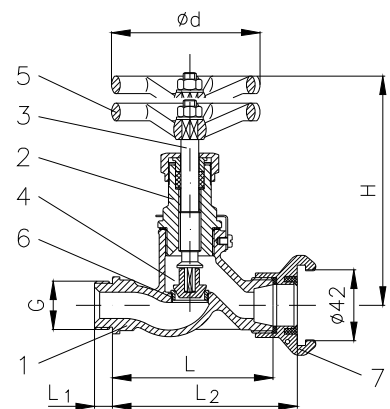
Application for temperatures up to 80°C

Special design:

- ◇ with steel welding nipple
- ◇ with steel cutting ring union end
- ◇ material gunmetal / SoMs 59



Art.Nr. 20.74.01



Art.Nr. 20.74.02

Teil Part	Bezeichnung Name	Werkstoff nach DIN Material acc. to DIN	Werkstoff nach BS Material acc. to BS
1	Gehäuse / body	C 22	BS 970:1955 EN 2C
2	Kopfstück / bonnet	9 SMn28K	---
3	Spindel / stem	X12CrMoS 17	---
4	Kegel / disc	X12CrMoS 17	---
5	Handrad / handwheel	EN-GJL-250	BS 1452:1990 Gr.150/180
6	Sitzring / seat ring	X12CrMoS 17	---
7	Kupplung / coupling	GTW	---

DN	G	L	L1	L2	H	Ø d	Hub	≈ kg
6	R 3/8"	76	12	115	120	60	5	0,6
8	R 1/2"	76	14	115	120	60	5	0,6
10	R 1/2"	107	14	146	120	60	5	0,6
12	R 3/4"	96	16	135	135	80	7	1,0
16	R 3/4"	100	16	139	135	80	7	1,1
20	R 1"	120	18	159	160	100	10	1,8
25	R 1 1/4"	120	20	159	160	100	10	2,1