

**Verschraubungs-Eck-Ventil DIN 86512, Rg 5/SoMs 59**  
 absperrbares Rückschlagventil mit Cu-Lötverschraubung  
 Einschraubzapfen, Verschraubung

**SDNR-Valve, angle type DIN 86512, gunmetal/SoMs 59**  
 with Cu-soldering union end  
 screwed male, union

Nennndruck / Nominal pressure PN40

**Art.Nr. 20.73.07 Form DS-Rg-N**

**Verwendungsbereich:**

Geeignet für kaltes und heißes Wasser, Satt-  
 dampf, Öl und andere neutrale, nicht aggres-  
 sive Medien.

Bei Verwendung für dünnflüssige Medien  
 oder Luft ist ein Sondereinschliff der Dicht-  
 flächen erforderlich.

(Bitte Art, Druck und Temperatur des  
 Mediums angeben.)

Verwendbar für Temperaturen bis 225°C  
 Seewasser bis 60°C

**Application:**

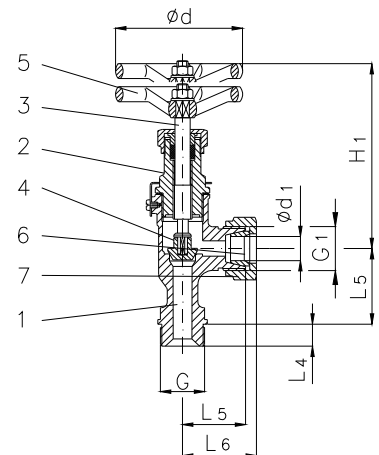
Suitable for cold and hot water, saturated  
 steam, oil and other neutral non aggressive  
 liquids.

For the application for highfluid liquids or air  
 a special sealing surface is necessary.

(Please inform us about type of the liquid,  
 pressure and temperature.)

Application for temperatures up to 225°C  
 Seawater up to 60°C

Teil Part	Bezeichnung Name	Werkstoff nach DIN Material acc. to DIN	Werkstoff nach BS Material acc. to BS
1	Gehäuse / body	CuSn5Zn5Pb5-C	BS 1400:1961 LG 2-C
2	Kopfstück / bonnet	CuZn39Pb 3	BS 2874:1962 CZ 121
3	Spindel / stem	CuZn35 Ni	BS 2874:1962 CZ 114
4	Kegel / disc	CuZn35 Ni	BS 2874:1962 CZ 114
5	Handrad / handwheel	EN-GJL-250, rot lackiert	BS 1452:1990 Gr.150/180
6	Lötkegelbuchse / soldering	Cu	---
7	Überwurfmutter / union nut	CuZn39Pb 3	BS 2874:1962 CZ 121



Art.Nr. 20.73.07 / 20.73.08

**mit Meerwasseroberteil ohne Ms-Innenteile, Rg 5/CuSn 6**  
 with seawater resistant bonnet without brass internals, gunmetal/CuSn 6

**Art.Nr. 20.73.08 Form DS-Rg-S**

Teil Part	Bezeichnung Name	Werkstoff nach DIN Material acc. to DIN	Werkstoff nach BS Material acc. to BS
1	Gehäuse / body	CuSn5Zn5Pb5-C	BS 1400:1961 LG 2-C
2	Kopfstück / bonnet	CuZn39Pb 3	BS 2874:1962 CZ 121
3	Spindel / stem	CuSn 6	BS 2874:1962 PB 103
4	Kegel / disc	CuSn 6	BS 2874:1962 PB 103
5	Handrad / handwheel	EN-GJL-250, rot lackiert	BS 1452:1990 Gr.150/180
6	Lötkegelbuchse / soldering	CuSn 6	BS 2874:1962 PB 103
7	Überwurfmutter / union nut	CuZn39Pb 3	BS 2874:1962 CZ 121

**Sonderausführungen:**

- ◇ Gehäuse und Oberteil CuSn10-C
- ◇ Lötkegelbuchse CuNi10 Fe

**Special design:**

- ◇ body and bonnet material CuSn10-C
- ◇ soldering material CuNi10 Fe

DN	Ø d1	G	G1	L4	L5	L6	H1	Ø d	Hub	≈ kg
6	10	R 3/8"	R 1/2"	12	30	37	105	60	7	0,5
8	12	R 1/2"	R 5/8"	14	32	39	105	60	7	0,5
10	14	R 1/2"	R 3/4"	14	35	43	105	60	7	0,5
12	16	R 3/4"	R 7/8"	16	38	47	115	80	9	1,0
16	20	R 3/4"	R 1"	16	40	50	115	80	9	1,1
20	25	R 1"	R 1 1/8"	18	48	59	135	100	12	1,7
25	30	R 1 1/4"	R 1 3/8"	20	50	62	130	100	12	1,9
32	38	R 1 1/2"	R 1 3/4"	22	55	67	150	120	12	3,0