

Verschraubungs-DG-Ventil DIN 86512, Rg 5/SoMs 59
 absperrbares Rückschlagventil mit Cu-Lötverschraubung
 Einschraubzapfen, Verschraubung

SDNR-Valve, straight type DIN 86512, gunmetal/SoMs 59
 with Cu-soldering union end
 screwed male, union

Nenndruck / Nominal pressure PN40

Art.Nr. 20.73.01 Form AS-Rg-N

Verwendungsbereich:

Geeignet für kaltes und heißes Wasser, Satt-
 dampf, Öl und andere neutrale, nicht aggres-
 sive Medien.

Bei Verwendung für dünnflüssige Medien
 oder Luft ist ein Sondereinschliff der Dicht-
 flächen erforderlich.

(Bitte Art, Druck und Temperatur des
 Mediums angeben.)

Verwendbar für Temperaturen bis 225°C
 Seewasser bis 60°C

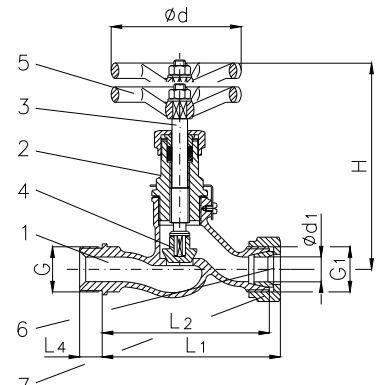
Application:

Suitable for cold and hot water, saturated
 steam, oil and other neutral non aggressive
 liquids.

For the application for highfluid liquids or air
 a special sealing surface is necessary.

(Please inform us about type of the liquid,
 pressure and temperature.)

Application for temperatures up to 225°C
 Seawater up to 60°C



Art.Nr. 20.73.01 / 20.73.02

Teil Part	Bezeichnung Name	Werkstoff nach DIN Material acc. to DIN	Werkstoff nach BS Material acc. to BS
1	Gehäuse / body	CuSn5Zn5Pb5-C	BS 1400:1961 LG 2-C
2	Kopfstück / bonnet	CuZn39Pb 3	BS 2874:1962 CZ 121
3	Spindel / stem	CuZn35 Ni	BS 2874:1962 CZ 114
4	Kegel / disc	CuZn35 Ni	BS 2874:1962 CZ 114
5	Handrad / handwheel	EN-GJL-250, rot lackiert	BS 1452:1990 Gr.150/180
6	Lötkegelbuchse / soldering	Cu	---
7	Überwurfmutter / union nut	CuZn35 Ni	BS 2874:1962 CZ 114

mit Meerwasseroberteil ohne Ms-Innenteile, Rg 5/CuSn 6
 with seawater resistant bonnet without brass internals, gunmetal/CuSn 6

Art.Nr. 20.73.02 Form AS-Rg-S

Teil Part	Bezeichnung Name	Werkstoff nach DIN Material acc. to DIN	Werkstoff nach BS Material acc. to BS
1	Gehäuse / body	CuSn5Zn5Pb5-C	BS 1400:1961 LG 2-C
2	Kopfstück / bonnet	G-CuSn7Zn Pb	BS 1400:1961 LG 3-C
3	Spindel / stem	CuSn 6	BS 2874:1962 PB 103
4	Kegel / disc	CuSn 6	BS 2874:1962 PB 103
5	Handrad / handwheel	EN-GJL-250, rot lackiert	BS 1452:1990 Gr.150/180
6	Lötkegelbuchse / soldering	Cu	---
7	Überwurfmutter / union nut	CuZn35 Ni	BS 2874:1962 CZ 114

Sonderausführungen:

- ◇ Gehäuse und Oberteil CuSn10-C
- ◇ Lötkegelbuchse CuNi10 Fe

Special design:

- ◇ body and bonnet material CuSn10-C
- ◇ soldering material CuNi10 Fe

DN	Ø d1	G	G1	L1	L2	L4	H	Ø d	Hub	≈ kg
6	10	R 3/8"	R 1/2"	67	60	12	110	60	7	0,5
8	12	R 1/2"	R 5/8"	71	64	14	110	60	7	0,5
10	14	R 1/2"	R 3/4"	78	70	14	110	60	7	0,5
12	16	R 3/4"	R 7/8"	93	84	16	130	80	9	1,0
16	20	R 3/4"	R 1"	100	90	16	130	80	9	1,1
20	25	R 1"	R 1 1/8"	121	110	18	150	100	12	1,7
25	30	R 1 1/4"	R 1 3/8"	132	120	20	150	100	12	1,9
32	38	R 1 1/2"	R 1 3/4"	154	140	22	180	120	12	3,0