

Verschraubungs-Eck-Ventil DIN 86511, Rg 5/SoMs 59

mit Cu-Lötverschraubung
Verschraubung, Einschraubzapfen

Valve, angle type DIN 86511, gunmetal/SoMs 59

with Cu-soldering union end
union, screwed male

Nenndruck / Nominal pressure PN40

Art.Nr. 20.72.09 Form ES-Rg-N

Verwendungsbereich:

Geeignet für kaltes und heißes Wasser, Satt-
dampf, Öl und andere neutrale, nicht aggres-
sive Medien.

Bei Verwendung für dünnflüssige Medien
oder Luft ist ein Sondereinschliff der Dicht-
flächen erforderlich.

(Bitte Art, Druck und Temperatur des
Mediums angeben.)

Verwendbar für Temperaturen bis 225°C

Seewasser bis 60°C

Application:

Suitable for cold and hot water, saturated
steam, oil and other neutral non aggressive
liquids.

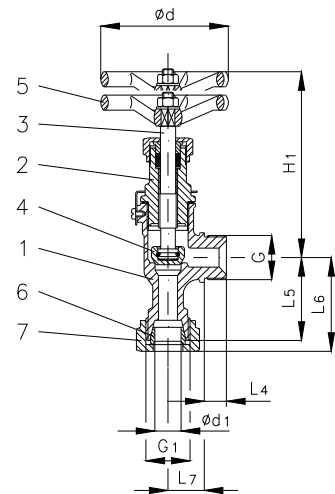
For the application for highfluid liquids or air
a special sealing surface is necessary.

(Please inform us about type of the liquid,
pressure and temperature.)

Application for temperatures up to 225°C

Seawater up to 60°C

Teil Part	Bezeichnung Name	Werkstoff nach DIN Material acc. to DIN	Werkstoff nach BS Material acc. to BS
1	Gehäuse / body	CuSn5Zn5Pb5-C	BS 1400:1961 LG 2-C
2	Kopfstück / bonnet	CuZn39Pb 3	BS 2874:1962 CZ 121
3	Spindel / stem	CuZn35 Ni	BS 2874:1962 CZ 114
4	Kegel / disc	CuZn35 Ni	BS 2874:1962 CZ 114
5	Handrad / handwheel	EN-GJL-250, rot lackiert	BS 1452:1990 Gr.150/180
6	Lötkegelbuchse / soldering	Cu	---
7	Überwurfmutter / union nut	CuZn35 Ni	BS 2874:1962 CZ 114



Art.Nr. 20.72.09 / 20.72.10

mit Meerwasseroberteil ohne Ms-Innenteile, Rg 5/CuSn 6

with seawater resistant bonnet without brass internals, gunmetal/CuSn 6

Art.Nr. 20.72.10 Form ES-Rg-S

Teil Part	Bezeichnung Name	Werkstoff nach DIN Material acc. to DIN	Werkstoff nach BS Material acc. to BS
1	Gehäuse / body	CuSn5Zn5Pb5-C	BS 1400:1961 LG 2-C
2	Kopfstück / bonnet	G-CuSn7Zn Pb	BS 1400:1961 LG 3-C
3	Spindel / stem	CuSn 6	BS 2874:1962 PB 103
4	Kegel / disc	CuSn 6	BS 2874:1962 PB 103
5	Handrad / handwheel	EN-GJL-250, rot lackiert	BS 1452:1990 Gr.150/180
6	Lötkegelbuchse / soldering	Cu	---
7	Überwurfmutter / union nut	CuZn35 Ni	BS 2874:1962 CZ 114

DN	Ø d1	G	G1	L4	L5	L6	L7	H1	Ø d	Hub	≈ kg
6	10	R 3/8"	R 1/2"	12	42	49	18	105	60	7	0,5
8	12	R 1/2"	R 5/8"	14	46	53	18	105	60	7	0,5
10	14	R 1/2"	R 3/4"	14	49	57	21	105	60	7	0,5
12	16	R 3/4"	R 7/8"	16	54	63	22	115	80	9	1,0
16	20	R 3/4"	R 1"	16	56	66	24	115	80	9	1,1
20	25	R 1"	R 1 1/8"	18	66	77	30	135	100	12	1,7
25	30	R 1 1/4"	R 1 3/8"	20	70	82	30	130	100	12	1,9
32	38	R 1 1/2"	R 1 3/4"	22	77	89	33	150	120	12	3,0