

Verschraubungs-Eck-Ventil DIN 86511, Rg 5/SoMs 59

mit Cu-Lötverschraubung
Einschraubzapfen, Verschraubung

Valve, angle type DIN 86511, gunmetal/SoMs 59

with Cu-soldering union end
screwed male, union

Nenndruck / Nominal pressure PN40

Art.Nr. 20.72.07 Form DS-Rg-N

Verwendungsbereich:

Geeignet für kaltes und heißes Wasser, Satteldampf, Öl und andere neutrale, nicht aggressive Medien.

Bei Verwendung für dünnflüssige Medien oder Luft ist ein Sondereinschliff der Dichtflächen erforderlich.

(Bitte Art, Druck und Temperatur des Mediums angeben.)

Verwendbar für Temperaturen bis 225°C

Seewasser bis 60°C

Application:

Suitable for cold and hot water, saturated steam, oil and other neutral non aggressive liquids.

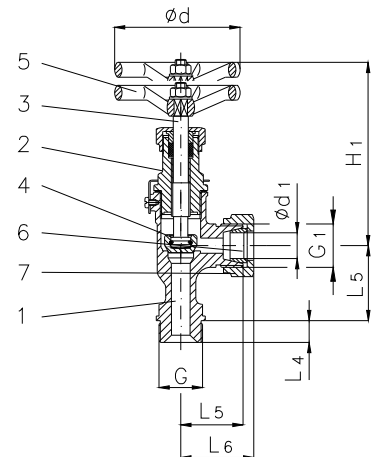
For the application for high fluid liquids or air a special sealing surface is necessary.

(Please inform us about type of the liquid, pressure and temperature.)

Application for temperatures up to 225°C

Seawater up to 60°C

Teil Part	Bezeichnung Name	Werkstoff nach DIN Material acc. to DIN	Werkstoff nach BS Material acc. to BS
1	Gehäuse / body	CuSn5Zn5Pb5-C	BS 1400:1961 LG 2-C
2	Kopfstück / bonnet	CuZn39Pb 3	BS 2874:1962 CZ 121
3	Spindel / stem	CuZn35 Ni	BS 2874:1962 CZ 114
4	Kegel / disc	CuZn35 Ni	BS 2874:1962 CZ 114
5	Handrad / handwheel	EN-GJL-250, rot lackiert	BS 1452:1990 Gr.150/180
6	Lötkegelbuchse / soldering	Cu	---
7	Überwurfmutter / union nut	CuZn35 Ni	BS 2874:1962 CZ 114



Art.Nr. 20.72.07 / 20.72.08

mit Meerwasseroberteil ohne Ms-Innenteile, Rg 5/CuSn 6

with seawater resistant bonnet without brass internals, gunmetal/CuSn 6

Art.Nr. 20.72.08 Form DS-Rg-S

Teil Part	Bezeichnung Name	Werkstoff nach DIN Material acc. to DIN	Werkstoff nach BS Material acc. to BS
1	Gehäuse / body	CuSn5Zn5Pb5-C	BS 1400:1961 LG 2-C
2	Kopfstück / bonnet	G-CuSn7Zn Pb	BS 1400:1961 LG 3-C
3	Spindel / stem	CuSn 6	BS 2874:1962 PB 103
4	Kegel / disc	CuSn 6	BS 2874:1962 PB 103
5	Handrad / handwheel	EN-GJL-250, rot lackiert	BS 1452:1990 Gr.150/180
6	Lötkegelbuchse / soldering	Cu	---
7	Überwurfmutter / union nut	CuZn35 Ni	BS 2874:1962 CZ 114

Sonderausführungen:

◇ Gehäuse und Oberteil CuSn10-C

◇ Lötkegelbuchse CuNi10 Fe

Special design:

◇ body and bonnet material CuSn10-C

◇ soldering material CuNi10 Fe

DN	Ø d1	G	G1	L4	L5	L6	H1	Ø d	Hub	≈ kg
6	10	R 3/8"	R 1/2"	12	30	37	105	60	7	0,5
8	12	R 1/2"	R 5/8"	14	32	39	105	60	7	0,5
10	14	R 1/2"	R 3/4"	14	35	43	105	60	7	0,5
12	16	R 3/4"	R 7/8"	16	38	47	115	80	9	1,0
16	20	R 3/4"	R 1"	16	40	50	115	80	9	1,1
20	25	R 1"	R 1 1/8"	18	48	59	135	100	12	1,7
25	30	R 1 1/4"	R 1 3/8"	20	50	62	130	100	12	1,9
32	38	R 1 1/2"	R 1 3/4"	22	55	67	150	120	12	3,0