

## Verschraubungs-Eck-Ventil DIN 86501, Rg 5/SoMs 59

mit Ms-Schneidringverschraubung  
Einschraubzapfen, Verschraubung

### Valve, angle type DIN 86501, gunmetal/SoMs 59

with brass cutting ring union end  
screwed male, union

Nennndruck / Nominal pressure PN40

Art.Nr. 20.70.07 Form DS-Rg-N

Art.Nr. 20.71.07 Form DRS-Rg-N absperribares Rückschlagventil  
SDNR-valve

#### Verwendungsbereich:

Geeignet für kaltes und heißes Wasser, Satt-  
dampf, Öl und andere neutrale, nicht aggressive  
Medien.

Bei Verwendung für dünnflüssige Medien  
oder Luft ist ein Sondereinschliff der Dicht-  
flächen erforderlich.

(Bitte Art, Druck und Temperatur des  
Mediums angeben.)

Verwendbar für Temperaturen bis 225°C  
Seewasser bis 60°C

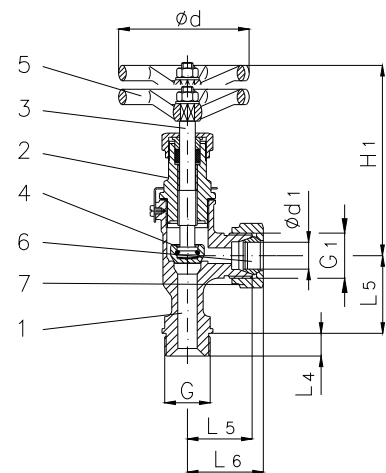
#### Application:

Suitable for cold and hot water, saturated  
steam, oil and other neutral non aggressive  
liquids.

For the application for highfluid liquids or air  
a special sealing surface is necessary.

(Please inform us about type of the liquid,  
pressure and temperature.)

Application for temperatures up to 225°C  
Seawater up to 60°C



Art.Nr. 20.70.07 / 20.70.08

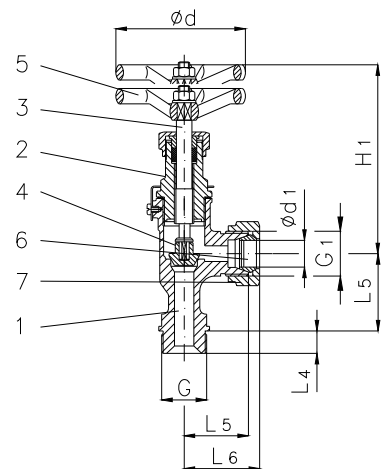
## mit Meerwasseroberteil ohne Ms-Innenteile, Rg 5/CuSn 6

with seawater resistant bonnet without brass internals, gunmetal/CuSn 6

Art.Nr. 20.70.08 Form DS-Rg-S

Art.Nr. 20.71.08 Form DRS-Rg-S absperribares Rückschlagventil  
SDNR-valve

Teil Part	Bezeichnung Name	Werkstoff nach DIN Material acc. to DIN	Werkstoff nach BS Material acc. to BS
1	Gehäuse / body	CuSn5Zn5Pb5-C	BS 1400:1961 LG 2-C
2	Kopfstück / bonnet	CuZn39Pb 3	BS 2874:1962 CZ 121
3	Spindel / stem	CuZn35 Ni	BS 2874:1962 CZ 114
4	Kegel / disc	CuZn35 Ni	BS 2874:1962 CZ 114
5	Handrad / handwheel	EN-GJL-250, rot lackiert	BS 1452:1990 Gr.150/180
6	Schneidring / cutting-ring	CuZn35 Ni	BS 2874:1962 CZ 114
7	Überwurfmutter / union nut	CuZn35 Ni	BS 2874:1962 CZ 114



Art.Nr. 20.71.07 / 20.71.08

DN	Ø d1	G	G1	L4	L5	L6	H1	Ø d	Hub	≈ kg
6	10	R 3/8"	M 18 x 1,5	12	30	39	105	60	7	0,4
8	12	R 1/2"	M 20 x 1,5	14	32	41	105	60	7	0,4
10	14	R 1/2"	M 22 x 1,5	14	35	44	105	60	7	0,4
12	16	R 3/4"	M 24 x 1,5	16	38	48	115	80	9	0,7
16	20	R 3/4"	M 30 x 2	16	40	51	115	80	9	0,8
20	25	R 1"	M 36 x 2	18	48	60	135	100	12	1,3
25	30	R 1 1/4"	M 42 x 2	20	50	63	130	100	12	1,4
32	38	R 1 1/2"	M 52 x 2	22	55	69	150	120	11	2,3