

Verschraubungs-Eck-Ventil DIN 86501, Rg 5/SoMs 59/GTW
mit Druckluftkupplung DIN 3489
Einschraubzapfen, Kupplung

Valve, angle type DIN 86501, gunmetal/SoMs 59/GTW
with coupling for compressed air acc. to DIN 3489
screwed male, coupling

Nennndruck / Nominal pressure PN10

Art.Nr. 20.70.07 Form DS-Rg-N

Art.Nr. 20.71.07 Form DRS-Rg-N absperrbares Rückschlagventil
SDNR-valve

Verwendungsbereich:

Geeignet für Druckluft, Gase, kaltes und heißes Wasser, Kraftstoffe und andere neutrale, nicht aggressive Medien.

Bei Verwendung für dünnflüssige Medien oder Luft ist ein Sondereinschliff der Dichtflächen erforderlich.

(Bitte Art, Druck und Temperatur des Mediums angeben.)

Verwendbar für Temperaturen bis 80°C

Sonderausführungen:

- ◇ mit Cu-Lötverschraubung
- ◇ mit Cu-Schneidringverschraubung
- ◇ Material Stahl / Nirol

Application:

Suitable for compressed air, gases, cold and hot water, fuel-oil and other neutral non aggressive liquids.

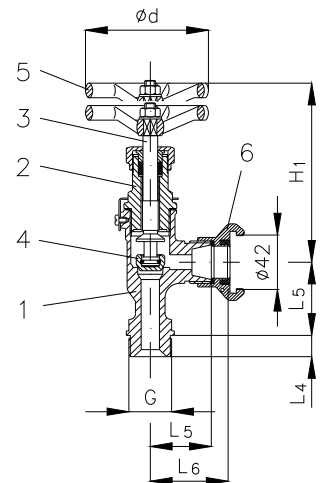
For the application for highfluid liquids or air a special sealing surface is necessary.

(Please inform us about type of the liquid, pressure and temperature.)

Application for temperatures up to 80°C

Special design:

- ◇ with brass soldering union ends
- ◇ with brass cutting ring union end
- ◇ material steel / stainless steel



Art.Nr. 20.70.07 / 20.70.08

Teil Part	Bezeichnung Name	Werkstoff nach DIN Material acc. to DIN	Werkstoff nach BS Material acc. to BS
1	Gehäuse / body	CuSn5Zn5Pb5-C	BS 1400:1961 LG 2-C
2	Kopfstück / bonnet	CuZn39Pb 3	BS 2874:1962 CZ 121
3	Spindel / stem	CuZn35 Ni	BS 2874:1962 CZ 114
4	Kegel / disc	CuZn35 Ni	BS 2874:1962 CZ 114
5	Handrad / handwheel	EN-GJL-250, rot lackiert	BS 1452:1990 Gr.150/180
6	Kupplung / coupling	GTW	---

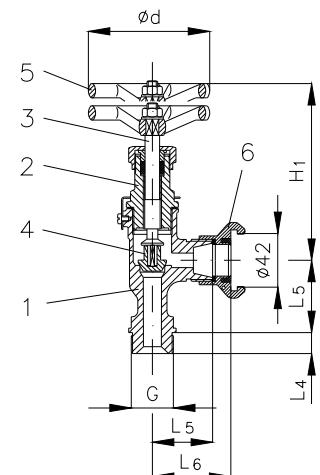
mit Meerwasseroberteil ohne Ms-Innenteile, Rg 5/CuSn 6/GTW

with seawater resistant bonnet without brass internals, gunmetal/CuSn 6/GTW

Art.Nr. 20.70.08 Form DS-Rg-S

Art.Nr. 20.71.08 Form DRS-Rg-S absperrbares Rückschlagventil
SDNR-valve

Teil Part	Bezeichnung Name	Werkstoff nach DIN Material acc. to DIN	Werkstoff nach BS Material acc. to BS
1	Gehäuse / body	CuSn5Zn5Pb5-C	BS 1400:1961 LG 2-C
2	Kopfstück / bonnet	G-CuSn7Zn Pb	BS 1400:1961 LG 3-C
3	Spindel / stem	CuSn 6	BS 2874:1962 PB 103
4	Kegel / disc	CuSn 6	BS 2874:1962 PB 103
5	Handrad / handwheel	EN-GJL-250, rot lackiert	BS 1452:1990 Gr.150/180
6	Kupplung / coupling	GTW	---



Art.Nr. 20.71.07 / 20.71.08

DN	G	L4	L5	L6	H1	Ø d	Hub	≈ kg
6	R 3/8"	12	30	69	105	60	7	0,4
8	R 1/2"	14	32	71	105	60	7	0,4
10	R 1/2"	14	35	74	105	60	7	0,4
12	R 3/4"	16	38	77	115	80	9	0,7
16	R 3/4"	16	40	79	115	80	9	0,8
20	R 1"	18	48	87	135	100	12	1,3
25	R 1 1/4"	20	50	89	130	100	12	1,4
32	R 1 1/2"	22	55	94	150	120	11	2,3