

Verschraubungs-DG-Ventil DIN 86501, Rg 5/SoMs 59/GTW

mit Druckluftkupplung DIN 3489
Einschraubzapfen, Kupplung

Valve, straight type DIN 86501, gunmetal/SoMs 59/malleable iron
with coupling for compressed air acc. to DIN 3489
screwed male, coupling

Nenndruck / Nominal pressure PN10

Art.Nr. 20.70.01 Form AS-Rg-N

Art.Nr. 20.71.01 Form ARS-Rg-N absperribares Rückschlagventil
SDNR-valve

Verwendungsbereich:

Geeignet für Druckluft, Gase, kaltes und heißes Wasser, Kraftstoffe und andere neutrale, nicht aggressive Medien.

Bei Verwendung für dünnflüssige Medien oder Luft ist ein Sondereinschliff der Dichtflächen erforderlich.

(Bitte Art, Druck und Temperatur des Mediums angeben.)

Verwendbar für Temperaturen bis 80°C

Sonderausführungen:

- ◇ mit Cu-Lötverschraubung
- ◇ mit Cu-Schneidringverschraubung
- ◇ Material Stahl / Niros

Application:

Suitable for compressed air, gases, cold and hot water, fuel-oil and other neutral non aggressive liquids.

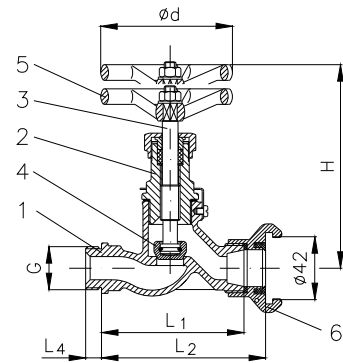
For the application for highfluid liquids or air a special sealing surface is necessary.

(Please inform us about type of the liquid, pressure and temperature.)

Application for temperatures up to 80°C

Special design:

- ◇ with brass soldering union ends
- ◇ with brass cutting ring union end
- ◇ material steel / stainless steel



Art.Nr. 20.70.01 / 20.70.02

Teil Part	Bezeichnung Name	Werkstoff nach DIN Material acc. to DIN	Werkstoff nach BS Material acc. to BS
1	Gehäuse / body	CuSn5Zn5Pb5-C	BS 1400:1961 LG 2-C
2	Kopfstück / bonnet	CuZn39Pb 3	BS 2874:1962 CZ 121
3	Spindel / stem	CuZn35 Ni	BS 2874:1962 CZ 114
4	Kegel / disc	CuZn35 Ni	BS 2874:1962 CZ 114
5	Handrad / handwheel	EN-GJL-250, rot lackiert	BS 1452:1990 Gr.150/180
6	Kupplung / coupling	GTW	---

mit Meerwasseroberteil ohne Ms-Innenteile, Rg 5/CuSn 6/GTW

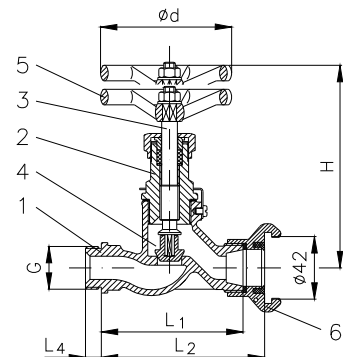
with seawater resistant bonnet without brass internals, gunmetal/CuSn 6/GTW

Art.Nr. 20.70.02 Form AS-Rg-S

Art.Nr. 20.71.02 Form ARS-Rg-S absperribares Rückschlagventil
SDNR-valve

Teil Part	Bezeichnung Name	Werkstoff nach DIN Material acc. to DIN	Werkstoff nach BS Material acc. to BS
1	Gehäuse / body	CuSn5Zn5Pb5-C	BS 1400:1961 LG 2-C
2	Kopfstück / bonnet	G-CuSn7Zn Pb	BS 1400:1961 LG 3-C
3	Spindel / stem	CuSn 6	BS 2874:1962 PB 103
4	Kegel / disc	CuSn 6	BS 2874:1962 PB 103
5	Handrad / handwheel	EN-GJL-250, rot lackiert	BS 1452:1990 Gr.150/180
7	Kupplung / coupling	GTW	---

DN	G	L1	L2	L4	H	Ø d	Hub	≈ kg
6	R 3/8"	60	99	12	110	60	7	0,4
8	R 1/2"	64	103	14	110	60	7	0,4
10	R 1/2"	70	109	14	110	60	7	0,4
12	R 3/4"	84	123	16	130	80	9	0,7
16	R 3/4"	90	129	16	130	80	9	0,8
20	R 1"	110	149	18	150	100	12	1,3
25	R 1 1/4"	120	159	20	150	100	12	1,5
32	R 1 1/2"	140	179	22	180	120	12	2,3



Art.Nr. 20.71.01 / 20.71.02