

Verschraubungs-DG-Ventil DIN 86501, Rg 5/SoMs 59
mit Ms-Schneidringverschraubung
beiderseits Verschraubung

Valve, straight type DIN 86501, gunmetal/SoMs 59
with brass cutting ring union end
both sides union

Nenndruck / Nominal pressure PN40

Art.Nr. 20.70.05 Form CS-Rg-N

Art.Nr. 20.71.05 Form CRS-Rg-N absperrbares Rückschlagventil
SDNR-valve

Verwendungsbereich:

Geeignet für kaltes und heißes Wasser, Satt-
dampf, Öl und andere neutrale, nicht aggressive
Medien.

Bei Verwendung für dünnflüssige Medien
oder Luft ist ein Sondereinschliff der Dicht-
flächen erforderlich.

(Bitte Art, Druck und Temperatur des
Mediums angeben.)

Verwendbar für Temperaturen bis 225°C
Seewasser bis 60°C

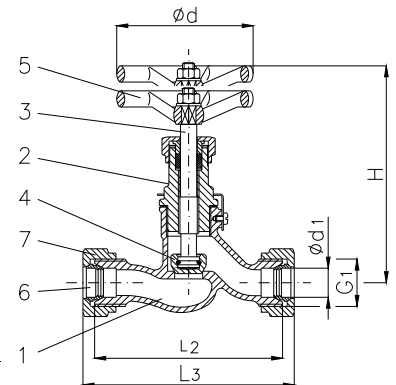
Application:

Suitable for cold and hot water, saturated
steam, oil and other neutral non aggressive
liquids.

For the application for high fluid liquids or air
a special sealing surface is necessary.

(Please inform us about type of the liquid,
pressure and temperature.)

Application for temperatures up to 225°C
Seawater up to 60°C



Art.Nr. 20.70.05 / 20.70.06

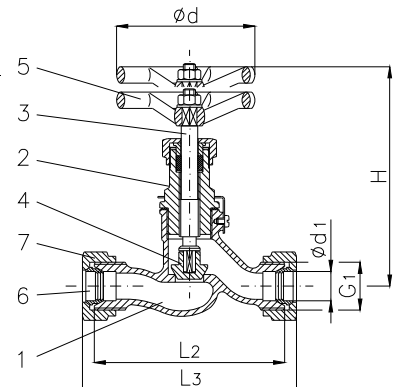
| Teil Part | Bezeichnung Name | Werkstoff nach DIN Material acc. to DIN | Werkstoff nach BS Material acc. to BS |
|--------------|----------------------------|--|--|
| 1 | Gehäuse / body | CuSn5Zn5Pb5-C | BS 1400:1961 LG 2-C |
| 2 | Kopfstück / bonnet | CuZn39Pb 3 | BS 2874:1962 CZ 121 |
| 3 | Spindel / stem | CuZn35 Ni | BS 2874:1962 CZ 114 |
| 4 | Kegel / disc | CuZn35 Ni | BS 2874:1962 CZ 114 |
| 5 | Handrad / handwheel | EN-GJL-250, rot lackiert | BS 1452:1990 Gr.150/180 |
| 6 | Schneidring / cutting-ring | CuZn35 Ni | BS 2874:1962 CZ 114 |
| 7 | Überwurfmutter / union nut | CuZn35 Ni | BS 2874:1962 CZ 114 |

mit Meerwasseroberteil ohne Ms-Innenteile, Rg 5/CuSn 6
with seawater resistant bonnet without brass internals, gunmetal/CuSn 6

Art.Nr. 20.70.06 Form CS-Rg-S

Art.Nr. 20.71.06 Form CRS-Rg-S absperrbares Rückschlagventil
SDNR-valve

| Teil Part | Bezeichnung Name | Werkstoff nach DIN Material acc. to DIN | Werkstoff nach BS Material acc. to BS |
|--------------|----------------------------|--|--|
| 1 | Gehäuse / body | CuSn5Zn5Pb5-C | BS 1400:1961 LG 2-C |
| 2 | Kopfstück / bonnet | G-CuSn7Zn Pb | BS 1400:1961 LG 3-C |
| 3 | Spindel / stem | CuSn 6 | BS 2874:1962 PB 103 |
| 4 | Kegel / disc | CuSn 6 | BS 2874:1962 PB 103 |
| 5 | Handrad / handwheel | EN-GJL-250, rot lackiert | BS 1452:1990 Gr.150/180 |
| 6 | Schneidring / cutting-ring | CuZn35 Ni | BS 2874:1962 CZ 114 |
| 7 | Überwurfmutter / union nut | CuZn35 Ni | BS 2874:1962 CZ 114 |



Art.Nr. 20.71.05 / 20.71.06

| DN | ∅ d1 | G1 | L2 | L3 | H | ∅ d | Hub | ≈ kg |
|----|------|------------|-----|-----|-----|-----|-----|------|
| 6 | 10 | M 18 x 1,5 | 60 | 78 | 110 | 60 | 7 | 0,4 |
| 8 | 12 | M 20 x 1,5 | 64 | 82 | 110 | 60 | 7 | 0,4 |
| 10 | 14 | M 22 x 1,5 | 70 | 88 | 110 | 60 | 7 | 0,4 |
| 12 | 16 | M 24 x 1,5 | 84 | 104 | 130 | 80 | 9 | 0,7 |
| 16 | 20 | M 30 x 2 | 90 | 112 | 130 | 80 | 9 | 0,8 |
| 20 | 25 | M 36 x 2 | 110 | 134 | 150 | 100 | 12 | 1,3 |
| 25 | 30 | M 42 x 2 | 120 | 146 | 150 | 100 | 12 | 1,4 |
| 32 | 38 | M 52 x 2 | 140 | 168 | 180 | 120 | 11 | 2,3 |