

Verschraubungs-DG-Ventil DIN 86501, Rg 5/SoMs 59
mit Ms-Schneidringverschraubung
beiderseits Verschraubung

Valve, straight type DIN 86501, gunmetal/SoMs 59
with brass cutting ring union end
both sides union

Nenndruck / Nominal pressure PN40

Art.Nr. 20.70.05 Form CS-Rg-N

Art.Nr. 20.71.05 Form CRS-Rg-N absperribares Rückschlagventil
SDNR-valve

Verwendungsbereich:

Geeignet für kaltes und heißes Wasser, Satt-
dampf, Öl und andere neutrale, nicht aggres-
sive Medien.

Bei Verwendung für dünnflüssige Medien
oder Luft ist ein Sondereinschliff der Dicht-
flächen erforderlich.

(Bitte Art, Druck und Temperatur des
Mediums angeben.)

Verwendbar für Temperaturen bis 225°C
Seewasser bis 60°C

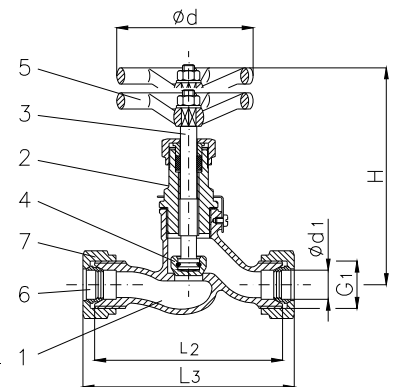
Application:

Suitable for cold and hot water, saturated
steam, oil and other neutral non aggressive
liquids.

For the application for highfluid liquids or air
a special sealing surface is necessary.

(Please inform us about type of the liquid,
pressure and temperature.)

Application for temperatures up to 225°C
Seawater up to 60°C



Art.Nr. 20.70.05 / 20.70.06

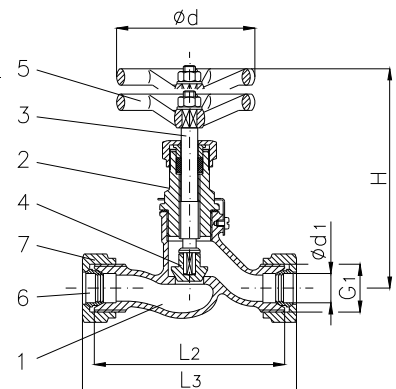
Teil Part	Bezeichnung Name	Werkstoff nach DIN Material acc. to DIN	Werkstoff nach BS Material acc. to BS
1	Gehäuse / body	CuSn5Zn5Pb5-C	BS 1400:1961 LG 2-C
2	Kopfstück / bonnet	CuZn39Pb 3	BS 2874:1962 CZ 121
3	Spindel / stem	CuZn35 Ni	BS 2874:1962 CZ 114
4	Kegel / disc	CuZn35 Ni	BS 2874:1962 CZ 114
5	Handrad / handwheel	EN-GJL-250, rot lackiert	BS 1452:1990 Gr.150/180
6	Schneidring / cutting-ring	CuZn35 Ni	BS 2874:1962 CZ 114
7	Überwurfmutter / union nut	CuZn35 Ni	BS 2874:1962 CZ 114

mit Meerwasseroberteil ohne Ms-Innenteile, Rg 5/CuSn 6
with seawater resistant bonnet without brass internals, gunmetal/CuSn 6

Art.Nr. 20.70.06 Form CS-Rg-S

Art.Nr. 20.71.06 Form CRS-Rg-S absperribares Rückschlagventil
SDNR-valve

Teil Part	Bezeichnung Name	Werkstoff nach DIN Material acc. to DIN	Werkstoff nach BS Material acc. to BS
1	Gehäuse / body	CuSn5Zn5Pb5-C	BS 1400:1961 LG 2-C
2	Kopfstück / bonnet	G-CuSn7Zn Pb	BS 1400:1961 LG 3-C
3	Spindel / stem	CuSn 6	BS 2874:1962 PB 103
4	Kegel / disc	CuSn 6	BS 2874:1962 PB 103
5	Handrad / handwheel	EN-GJL-250, rot lackiert	BS 1452:1990 Gr.150/180
6	Schneidring / cutting-ring	CuZn35 Ni	BS 2874:1962 CZ 114
7	Überwurfmutter / union nut	CuZn35 Ni	BS 2874:1962 CZ 114



Art.Nr. 20.71.05 / 20.71.06

DN	ø d1	G1	L2	L3	H	ø d	Hub	≈ kg
6	10	M 18 x 1,5	60	78	110	60	7	0,4
8	12	M 20 x 1,5	64	82	110	60	7	0,4
10	14	M 22 x 1,5	70	88	110	60	7	0,4
12	16	M 24 x 1,5	84	104	130	80	9	0,7
16	20	M 30 x 2	90	112	130	80	9	0,8
20	25	M 36 x 2	110	134	150	100	12	1,3
25	30	M 42 x 2	120	146	150	100	12	1,4
32	38	M 52 x 2	140	168	180	120	11	2,3