

Flanschen-DG-Absperrventil mit eingeschraubtem Oberteil, Rg 5/SoMs 59 mit Sicherungsmutter, Kegeldichtung PTFE

**Stop valve, straight type, flanged with screwed bonnet, gunmetal/SoMs 59
with locking nut, disc sealing PTFE**

Nenndruck / Nominal pressure PN32

Art.Nr. 20.57.83

Verwendungsbereich:

Geeignet für kaltes und heißes Wasser, Satt-
dampf, Öl und andere neutrale, nicht aggres-
sive Medien.

Verwendbar für Temperaturen bis 180°C

Zulässige Betriebstemperaturen und -drücke:

bis 100°C	max. 32 bar
140°C	25 bar
180°C	16 bar

Sonderausführungen:

- ◇ metallisch dichtend
- ◇ Regulierkegel
- ◇ Spindel aus CuSn 6, X5CrNi18-10 usw.
- ◇ Ventile aus G-CuSn10 Zn, G-CuSn10
- ◇ mit Sitzring aus CuAl10 Ni usw.
- ◇ Flansche PN 6, 16, ANSI, JIS usw.

Application:

Suitable for cold and hot water, saturated
steam, oil and other neutral non aggressive
liquids.

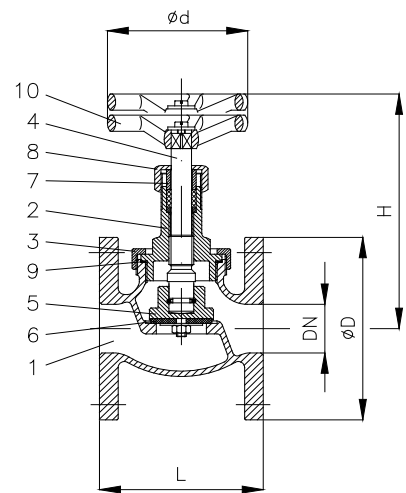
Application for temperatures up to 180°C

Admissible temperatures and pressures:

up to 100°C	max. 32 bar
140°C	25 bar
180°C	16 bar

Special design:

- ◇ metal/metal sealing
- ◇ Regulate disc
- ◇ Stem material CuSn 6, X5CrNi18-10 etc.
- ◇ Valves material G-CuSn10 Zn, G-CuSn10
- ◇ with seat ring in CuAl10 Ni etc.
- ◇ flanges material PN 6, 16, ANSI, JIS etc.



Teil Part	Bezeichnung Name	Werkstoff nach DIN Material acc. to DIN	Werkstoff nach BS Material acc. to BS
1	Gehäuse / body	CuSn5Zn5Pb5-C	BS 1400:1961 LG 2-C
2	Oberteil / bonnet	DN 10 - 32 G-CuSn7Zn Pb DN 40 - 50 CuSn5Zn Pb	BS 1400:1961 LG 3-C BS 1400:1961 LG 2-C
3	Sicherungsmutter / locking nut	CuSn5Zn Pb	BS 1400:1961 LG 2-C
4	Spindel / stem	CuZn35 Ni	BS 2874:1962 CZ 114
5	Kegel / disc	CuSn5Zn5Pb5-C	BS 1400:1961 LG 2-C
6	Kegeldichtung / disc sealing	PTFE	---
7	Stopfbuchse / pack gland	CuZn39 Pb	BS 2874:1962 CZ 121
8	Überwurfmutter / union nut	CuZn39 Pb	BS 2874:1962 CZ 121
9	Dichtring / sealing	PTFE	---
10	Handrad / handwheel	EN-GJL-250, schw. lack.	BS 1452:1990 Gr.150/180

Flansch / flange

DN	Ø D	Ø k x n x Ø d1	L	H	Ø d	Hub	kv	≈ kg
10	90	60 x 4 x 14	90	95	60	5	2	1,4
15	95	65 x 4 x 14	90	95	60	6	4	1,8
20	105	75 x 4 x 14	100	110	80	7	7	2,1
25	115	85 x 4 x 14	110	115	80	8	10	2,6
32	140	100 x 4 x 18	125	135	90	10	15	4,2
40	150	110 x 4 x 18	140	145	100	12	23	5,2
50	165	125 x 4 x 18	160	165	120	15	33	7,5