

Muffen-DG-Absperrventil, Rg 5/SoMs 59 mit Sicherungsmutter, Kegeldichtung PTFE

**Stop valve, straight type, female screwed ends, gunmetal/SoMs 59
with locking nut, disc sealing PTFE**

Nennndruck / Nominal pressure PN32

Art.Nr. 20.54.83

Verwendungsbereich:

Geeignet für kaltes und heißes Wasser, Satt-
dampf, Öl und andere neutrale, nicht aggres-
sive Medien.

Verwendbar für Temperaturen bis 180°C

Zulässige Betriebstemperaturen und -drücke:

bis 100°C	max. 32 bar
140°C	25 bar
180°C	16 bar

Sonderausführungen:

- ◇ metallisch dichtend
- ◇ Regulierkegel
- ◇ Spindel aus CuSn 6, CuAl10 Ni
- ◇ Ventile aus G-CuSn10 Zn, G-CuSn10
- ◇ mit Sitzring aus CuAl10 Ni usw.

Application:

Suitable for cold and hot water, saturated
steam, oil and other neutral non aggressive
liquids.

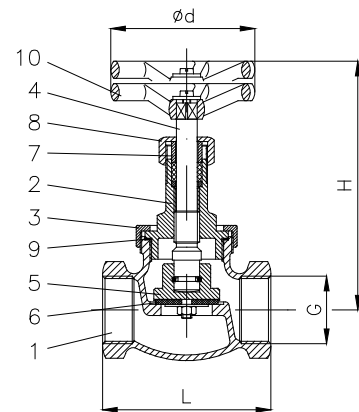
Application for temperatures up to 180°C

Admissible temperatures and pressures:

up to 100°C	max. 32 bar
140°C	25 bar
180°C	16 bar

Special design:

- ◇ metal/metal sealing
- ◇ Regulate disc
- ◇ Stem material CuSn 6, CuAl10 Ni
- ◇ Valves material G-CuSn10 Zn, G-CuSn10
- ◇ with seat ring in CuAl10 Ni etc.



Teil Part	Bezeichnung Name	Werkstoff nach DIN Material acc. to DIN	Werkstoff nach BS Material acc. to BS
1	Gehäuse / body	CuSn5Zn5Pb5-C	BS 1400:1961 LG 2-C
2	Oberteil / bonnet	DN 10 - 32 G-CuSn7Zn Pb DN 40 - 50 CuSn5Zn Pb	BS 1400:1961 LG 3-C BS 1400:1961 LG 2-C
3	Sicherungsmutter / locking nut	CuSn5Zn Pb	BS 1400:1961 LG 2-C
4	Spindel / stem	CuZn35 Ni	BS 2874:1962 CZ 114
5	Kegel / disc	CuSn5Zn5Pb5-C	BS 1400:1961 LG 2-C
6	Kegeldichtung / seat ring	PTFE	---
7	Stopfbuchse / pack gland	CuZn39 Pb	BS 2874:1962 CZ 121
8	Überwurfmutter / union nut	CuZn39 Pb	BS 2874:1962 CZ 121
9	Dichtring / sealing	PTFE	---
10	Handrad / handwheel	EN-GJL-250, schw. lack.	BS 1452:1990 Gr.150/180

DN	G	L	H	Ø d	Hub	kv	≈ kg
10	R 3/8"	70	86	60	5	4	0,5
15	R 1/2"	75	95	60	6	7	0,5
20	R 3/4"	90	110	80	7	11	0,7
25	R 1"	105	115	80	8	15	1,2
32	R 1 1/4"	115	135	90	10	23	1,6
40	R 1 1/2"	130	145	100	12	33	2,3
50	R 2"	160	165	120	15	65	3,4