

Muffen-Rückschlagventil, absperrbar, Rg 5/SoMs 59 mit Sicherungsmutter

**Screw-down stop and check valve, female screwed ends, gunmetal/SoMs 59
with locking nut**

Nennndruck / Nominal pressure PN16

Art.Nr. 20.53.03 Form A Durchgangsform / straight type

Art.Nr. 20.53.04 Form B Eckform / angle type



Verwendungsbereich:

Geeignet für kaltes und heißes Wasser, Satt-
dampf, Öl und andere neutrale, nicht aggres-
sive Medien.

Bei Verwendung für dünnflüssige Medien
oder Luft ist ein Sondereinschliff der Dicht-
flächen erforderlich.

(Bitte Art, Druck und Temperatur des
Mediums angeben.)

Verwendbar für Temperaturen bis 225°C
(Dampf bis 180°C)

Zulässige Betriebstemperaturen und -drücke:

bis 120°C max. 16 bar

über 120°C max. 10 bar

Sonderausführungen:

- ◇ Kegel mit auswechselbarer Dichtung
(PTFE, NBR usw.)
- ◇ Spindel aus CuSn 6, CuAl10 Ni
- ◇ Ventile aus G-CuSn10 Zn, CuSn10-C
- ◇ Ventile Ausführung: Rg 03 und Gbz 03 mit
Sitzring aus CuAl10 Ni usw.
- ◇ Ventile mit Schließfeder

Application:

Suitable for cold and hot water, saturated
steam, oil and other neutral non aggressive
liquids.

For the application for highfluid liquids or air
a special sealing surface is necessary.

(Please inform us about type of the liquid,
pressure and temperature.)

Application for temperatures up to 225°C
(steam up to 180°C)

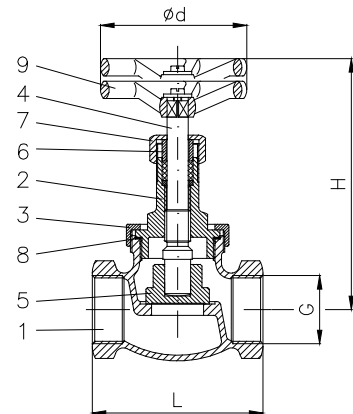
Admissible temperatures and pressures:

up to 120°C max. 16 bar

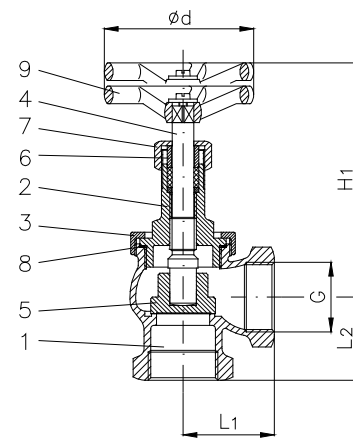
over 120°C max. 10 bar

Special design:

- ◇ Disc with exchangeable sealing
(PTFE, NBR, etc.)
- ◇ Stem material CuSn 6, CuAl10 Ni
- ◇ Valves material G-CuSn10 Zn, CuSn10-C
- ◇ Valves design acc. Rg 03 and Gbz 03 with
seat ring in CuAl10 Ni etc.
- ◇ Valves with spring



Art.Nr. 20.53.03



Art.Nr. 20.53.04

Teil Part	Bezeichnung Name	Werkstoff nach DIN Material acc. to DIN	Werkstoff nach BS Material acc. to BS
1	Gehäuse / body	CuSn5Zn5Pb5-C	B.S.1400:1961 LG 2-C
2	Oberteil / bonnet	DN 8 - 32 G-CuSn7Zn Pb	B.S.1400:1961 LG 3-C
		DN 40 - 80 CuSn5Zn Pb	B.S.1400:1961 LG 2-C
3	Sicherungsmutter / locking nut	CuSn5Zn Pb	B.S.1400:1961 LG 2-C
4	Spindel / stem	CuZn35 Ni	B.S.2874:1962 CZ 114
5	Kegel / disc	DN 8 - 50 G-CuSn7Zn Pb	B.S.1400:1961 LG 3-C
		DN 65 - 80 CuSn5Zn Pb	B.S.1400:1961 LG 2-C
6	Stopfbuchse / pack gland	CuZn39 Pb	---
7	Überwurfmutter / union nut	CuZn39 Pb	---
8	Dichtring / sealing	PTFE	---
9	Handrad / handwheel	EN-GJL-250, schw. lack.	B.S.1452:1990 Gr.150/180

DN	G	L	L1	L2	H	H1	Ø d	Hub	Form A		Form B	
									kv	≈ kg	kv	≈ kg
8	R 1/4"	60	35	30	95	86	60	5	2	0,4	2	0,4
10	R 3/8"	60	35	30	95	86	60	5	4	0,5	5	0,5
15	R 1/2"	65	40	35	95	86	60	6	7	0,5	9	0,5
20	R 3/4"	75	45	40	110	100	80	7	10	0,7	14	0,7
25	R 1"	90	50	45	115	105	80	8	15	1,2	23	1,1
32	R 1 1/4"	105	55	50	135	120	90	10	23	1,6	37	1,6
40	R 1 1/2"	120	65	55	145	135	100	12	33	2,3	59	2,0
50	R 2"	145	75	65	165	150	120	15	65	3,4	93	3,5
65	R 2 1/2"	170	90	75	230	230	160	19	85	7,0	141	7,6
80	R 3"	200	110	90	250	250	200	24	129	11,5	-	12,0