

Muffen-DG-Rückschlagventil, absperrbar, Rg 5/SoMs 59 mit Sicherungsmutter, mit Sitzring

Screw-down stop and check valve, female screwed ends, straight type gunmetal/SoMs 59

with locking nut, with seat ring

Nenndruck / Nominal pressure PN32

Art.Nr. 20.53.03

Verwendungsbereich:

Geeignet für kaltes und heißes Wasser, Satt-
dampf, Öl und andere neutrale, nicht aggressive
Medien.

Bei Verwendung für dünnflüssige Medien
oder Luft ist ein Sondereinschliff der Dicht-
flächen erforderlich.

(Bitte Art, Druck und Temperatur des
Mediums angeben.)

Verwendbar für Temperaturen bis 200°C
(Dampf bis 180°C)

Zulässige Betriebstemperaturen und -drücke:

bis 100°C max. 32 bar
140°C 25 bar
200°C 16 bar

Sonderausführungen:

- ◇ Kegel mit auswechselbarer Dichtung
(PTFE, NBR usw.)
- ◇ Spindel aus CuSn 6, CuAl10 Ni
- ◇ Ventile aus G-CuSn10 Zn, CuSn10-C
- ◇ mit Sitzring aus CuAl10 Ni usw.
- ◇ Ventile mit Schließfeder

Application:

Suitable for cold and hot water, saturated
steam, oil and other neutral non aggressive
liquids.

For the application for highfluid liquids or air
a special sealing surface is necessary.

(Please inform us about type of the liquid,
pressure and temperature.)

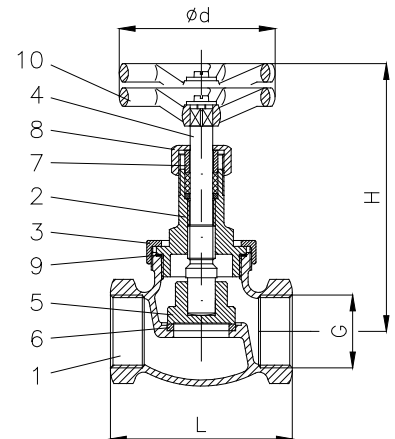
Application for temperatures up to 200°C
(steam up to 180°C)

Admissible temperatures and pressures:

up to 100°C max. 32 bar
140°C 25 bar
200°C 16 bar

Special design:

- ◇ Disc with exchangeable sealing
(PTFE, NBR, etc.)
- ◇ Stem material CuSn 6, CuAl10 Ni
- ◇ Valves material G-CuSn10 Zn, CuSn10-C
- ◇ with seat ring material CuAl10 Ni etc.
- ◇ Valves with spring



Teil Part	Bezeichnung Name	Werkstoff nach DIN Material acc. to DIN	Werkstoff nach BS Material acc. to BS
1	Gehäuse / body	CuSn5Zn5Pb5-C	BS 1400:1961 LG 2-C
2	Oberteil / bonnet	DN 15 - 32 G-CuSn7Zn Pb DN 40 - 50 CuSn5Zn Pb	BS 1400:1961 LG 3-C BS 1400:1961 LG 2-C
3	Sicherungsmutter / locking nut	CuSn5Zn Pb	BS 1400:1961 LG 2-C
4	Spindel / stem	CuZn35 Ni	BS 2874:1962 CZ 114
5	Kegel / disc	X6CrNiMoTi17-12-2	BS 970:1955 EN 58 H
6	Sitzring / seat ring	X6CrNiMoTi17-12-2	BS 970:1955 EN 58 H
7	Stopfbuchse / pack gland	CuZn39 Pb	---
8	Überwurfmutter / union nut	CuZn39 Pb	---
9	Dichtring / sealing	PTFE	---
10	Handrad / handwheel	EN-GJL-250, schw. lack.	BS 1452:1990 Gr.150/180

DN	G	L	H	Ø d	Hub	kv	≈ kg
15	R 1/2"	90	95	60	6	7	0,5
20	R 3/4"	100	110	80	7	10	0,7
25	R 1"	110	115	80	8	15	1,2
32	R 1 1/4"	125	135	90	10	23	1,6
40	R 1 1/2"	140	145	100	12	33	2,3
50	R 2"	160	165	120	15	65	3,4