

Muffen-Absperrventil, Rg 5/SoMs 59 mit Sicherungsmutter

**Stop valve, female screwed ends, gunmetal/SoMs 59
with locking nut**

Nenndruck / Nominal pressure PN16

Art.Nr. 20.52.03 Form A Durchgangsform / straight type

Art.Nr. 20.52.04 Form B Eckform / angle type



Verwendungsbereich:

Geeignet für kaltes und heißes Wasser, Satt-
dampf, Öl und andere neutrale, nicht aggressive
Medien.

Bei Verwendung für dünnflüssige Medien
oder Luft ist ein Sondereinschliff der Dicht-
flächen erforderlich.

(Bitte Art, Druck und Temperatur des
Mediums angeben.)

Verwendbar für Temperaturen bis 195°C.

Zulässige Betriebstemperaturen und -drücke:

bis 120°C max. 16 bar
über 120°C max. 10 bar

Sonderausführungen:

- ◇ Kegel mit auswechselbarer Dichtung
(PTFE, NBR usw.)
- ◇ Regulierkegel
- ◇ Spindel aus CuSn 6, CuAl10 Ni
- ◇ Ventile aus G-CuSn10 Zn, CuSn10-C
- ◇ Ventile Ausführung: Rg 03 und Gbz 03 mit
Sitzring aus CuAl10 Ni usw.

Application:

Suitable for cold and hot water, saturated
steam, oil and other neutral non aggressive
liquids.

For the application for highfluid liquids or air
a special sealing surface is necessary.

(Please inform us about type of the liquid,
pressure and temperature.)

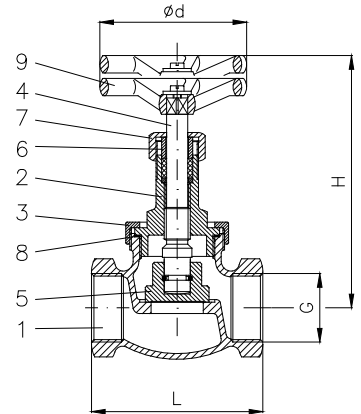
Application for temperatures up to 195°C.

Admissible temperatures and pressures:

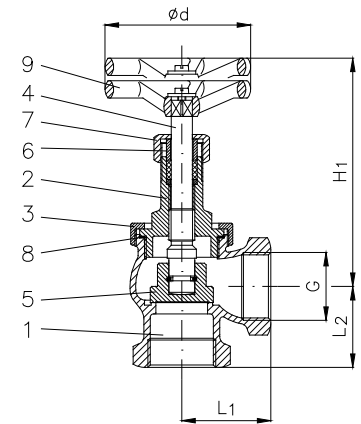
up to 120°C max. 16 bar
over 120°C max. 10 bar

Special design:

- ◇ Disc with exchangeable sealing
(PTFE, NBR, etc.)
- ◇ Regulate disc
- ◇ Stem material CuSn 6, CuAl10 Ni
- ◇ Valves material G-CuSn10 Zn, CuSn10-C
- ◇ Valves design acc. Rg 03 and Gbz 03 with
seat ring in CuAl10 Ni etc.



Art.Nr. 20.52.03



Art.Nr. 20.52.04

Teil Part	Bezeichnung Name	Werkstoff nach DIN Material acc. to DIN	Werkstoff nach BS Material acc. to BS
1	Gehäuse / body	CuSn5Zn5Pb5-C	B.S.1400:1961 LG 2-C
2	Oberteil / bonnet	DN 8 - 32 G-CuSn7Zn Pb DN 40 - 80 CuSn5Zn Pb	B.S.1400:1961 LG 3-C B.S.1400:1961 LG 2-C
3	Sicherungsmutter / locking nut	CuSn5Zn Pb	B.S.1400:1961 LG 2-C
4	Spindel / stem	CuZn35 Ni	B.S.2874:1962 CZ 114
5	Kegel / disc	DN 8 - 50 G-CuSn7Zn Pb DN 65 - 80 CuSn5Zn Pb	B.S.1400:1961 LG 3-C B.S.1400:1961 LG 2-C
6	Stopfbuchse / pack gland	CuZn39 Pb	---
7	Überwurfmutter / union nut	CuZn39 Pb	---
8	Dichtring / sealing	PTFE	---
9	Handrad / handwheel	EN-GJL-250, schw. lack.	B.S.1452:1990 Gr.150/180

DN	G	L	L1	L2	H	H1	Ø d	Hub	Form A		Form B	
									kv	≈ kg	kv	≈ kg
8	R 1/4"	60	35	30	95	86	60	5	2	0,4	2	0,4
10	R 3/8"	60	35	30	95	86	60	5	4	0,5	5	0,5
15	R 1/2"	65	40	35	95	86	60	6	7	0,5	9	0,5
20	R 3/4"	75	45	40	110	100	80	7	10	0,7	14	0,7
25	R 1"	90	50	45	115	105	80	8	15	1,2	23	1,1
32	R 1 1/4"	105	55	50	135	120	90	10	23	1,6	37	1,6
40	R 1 1/2"	120	65	55	145	135	100	12	33	2,3	59	2,0
50	R 2"	145	75	65	165	150	120	15	65	3,4	93	3,5
65	R 2 1/2"	170	90	75	230	230	160	19	85	7,0	141	7,6
80	R 3"	200	110	90	250	250	200	24	129	11,5	-	12,0