

Muffen-DG-Rückschlagventil, absperrbar Standard, Rg 5/SoMs 59
mit PTFE-Dichtung

Screw-down stop and check valve, female screwed ends, straight type Standard, gunmetal/SoMs 59
with PTFE sealing

Nenndruck / Nominal pressure PN16

Art.Nr. 20.51.81

Verwendungsbereich:

Geeignet für kaltes und heißes Wasser, Satt-
dampf, Öl und andere neutrale, nicht aggressive
Medien.

Verwendbar für Temperaturen bis 225°C
(Dampf bis 180°C)

**Zulässige Betriebstemperaturen
und -drücke:**

bis 120°C max. 16 bar
über 120°C max. 10 bar
über 150°C max. 6 bar

Sonderausführungen:

◇ Ventile mit Schließfeder

Application:

Suitable for cold and hot water, saturated
steam, oil and other neutral non aggressive
liquids.

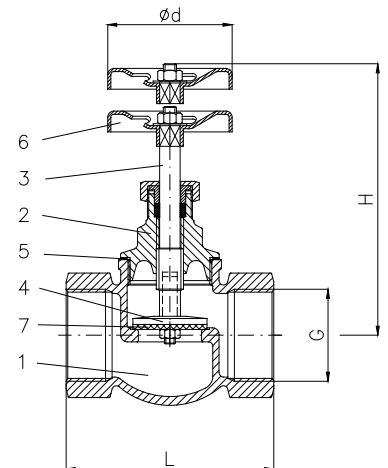
Application for temperatures up to 225°C
(steam up to 180°C)

Admissible temperatures and pressures:

up to 120°C max. 16 bar
over 120°C max. 10 bar
over 150°C max. 6 bar

Special design:

◇ Valves with spring



Teil Part	Bezeichnung Name	Werkstoff nach DIN Material acc. to DIN	Werkstoff nach BS Material acc. to BS
1	Gehäuse / body	CuSn5Zn5Pb5-C	B.S.1400:1961 LG 2-C
2	Oberteil / bonnet	CuZn40Pb 2	B.S.2874:1962 CZ 121
3	Spindel / stem	CuZn35 Ni	B.S.2874:1962 CZ 114
4	Kegel / disc	CuZn35 Ni	B.S.2874:1962 CZ 114
5	Deckeldichtung / bonnet sealing	FA1 / asbestfrei	---
6	Handrad / handwheel	Al-Druckguß	---
7	Kegeldichtung / seat disc	PTFE	---

DN	G	L	H	Ø d	Hub	≈ kg
10	R 3/8"	45	77	50	5	0,24
15	R 1/2"	50	86	55	6	0,30
20	R 3/4"	60	100	60	7	0,40
25	R 1"	70	110	65	8	0,65
32	R 1 1/4"	85	125	65	10	1,00
40	R 1 1/2"	90	146	80	12	1,20
50	R 2"	110	161	80	15	2,00