

Muffen-DG-Rückschlagventil, absperribar DIN 3844/2, Rg 5/SoMs 59 mit Metaldichtung

Screw-down stop and check valve, female screwed ends, straight type DIN 3844/2, gunmetal/SoMs 59
with metal/metal sealing

Nenndruck / Nominal pressure PN16

Art.Nr. 20.51.02

Art.Nr. 20.51.04 mit Sicherungsblech (Schiffbau-Norm)
with secured bonnet (ship standard)

Verwendungsbereich:

Geeignet für kaltes und heißes Wasser, Satt-
dampf, Öl und andere neutrale, nicht aggres-
sive Medien.

Bei Verwendung für dünnflüssige Medien
oder Luft ist ein Sondereinschliff der Dicht-
flächen erforderlich.

(Bitte Art, Druck und Temperatur des
Mediums angeben.)

Verwendbar für Temperaturen bis 225°C
(Dampf bis 180°C)

Zulässige Betriebstemperaturen und -drücke:

bis 120°C max. 16 bar
über 120°C max. 10 bar
über 150°C max. 6 bar

Sonderausführungen:

- ◇ Spindel aus CuSn 6, CuAl10 Ni
- ◇ Ventile aus G-CuSn10 Zn, CuSn10-C
- ◇ Ventile mit Schließfeder
- ◇ Kegeldichtung aus PTFE

Application:

Suitable for cold and hot water, saturated
steam, oil and other neutral non aggressive
liquids.

For the application for highfluid liquids or air
a special sealing surface is necessary.

(Please inform us about type of the liquid,
pressure and temperature.)

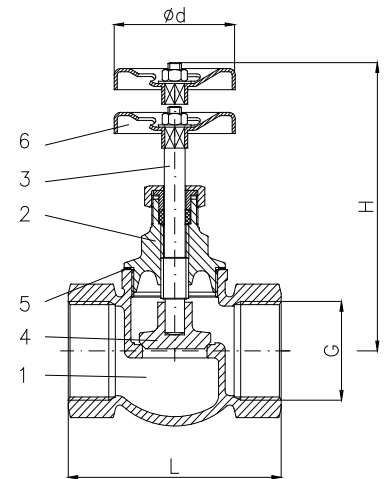
Application for temperatures up to 225°C
(steam up to 180°C)

Admissible temperatures and pressures:

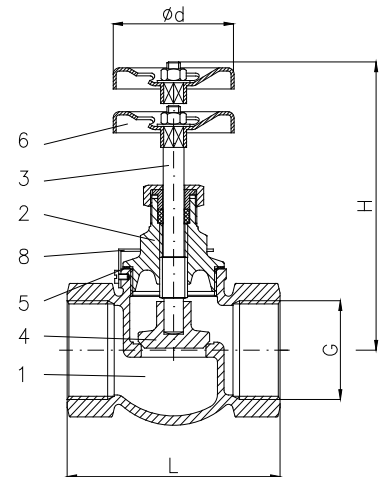
up to 120°C max. 16 bar
over 120°C max. 10 bar
over 150°C max. 6 bar

Special design:

- ◇ Stem material CuSn 6, CuAl10 Ni
- ◇ Valves material G-CuSn10 Zn, CuSn10-C
- ◇ Valves with spring
- ◇ Disc-sealing material PTFE



Art.Nr. 20.51.02



Art.Nr. 20.51.04

Teil Part	Bezeichnung Name	Werkstoff nach DIN Material acc. to DIN	Werkstoff nach BS Material acc. to BS
1	Gehäuse / body	CuSn5Zn5Pb5-C	B.S.1400:1961 LG 2-C
2	Oberteil / bonnet	CuZn40Pb 2	B.S.2874:1962 CZ 121
3	Spindel / stem	CuZn35 Ni	B.S.2874:1962 CZ 114
4	Kegel / disc	CuZn35 Ni	B.S.2874:1962 CZ 114
5	Deckeldichtung / bonnet sealing	FA1 / asbestfrei	---
6	Handrad / handwheel	Al-Druckguß	---
8	Oberteilsicherung / secured bonnet	Stahlblech / verzinkt	---

DN	G	L	H	Ø d	Hub	≈ kg
8	R 1/4"	50	95	40	5	0,25
10	R 3/8"	50	95	40	5	0,25
15	R 1/2"	60	95	45	6	0,30
20	R 3/4"	70	110	50	7	0,43
25	R 1"	80	125	60	8	0,70
32	R 1 1/4"	95	150	70	10	1,00
40	R 1 1/2"	105	165	80	12	1,30
50	R 2"	130	185	90	15	2,10