

## Muffen-DG-Rückschlagventil, absperrbar DIN 3844/2, Rg 5/SoMs 59 mit Metaldichtung

**Screw-down stop and check valve, female screwed ends, straight type DIN 3844/2, gunmetal/SoMs 59**  
with metal/metal sealing

Nenndruck / Nominal pressure PN16

**Art.Nr. 20.51.02**

**Art.Nr. 20.51.04** mit Sicherungsblech (Schiffbau-Norm)  
with secured bonnet (ship standard)

### Verwendungsbereich:

Geeignet für kaltes und heißes Wasser, Satt-  
dampf, Öl und andere neutrale, nicht aggres-  
sive Medien.

Bei Verwendung für dünnflüssige Medien  
oder Luft ist ein Sondereinschliff der Dicht-  
flächen erforderlich.

(Bitte Art, Druck und Temperatur des  
Mediums angeben.)

Verwendbar für Temperaturen bis 225°C  
(Dampf bis 180°C)

### Zulässige Betriebstemperaturen und -drücke:

bis 120°C max. 16 bar  
über 120°C max. 10 bar  
über 150°C max. 6 bar

### Sonderausführungen:

- ◇ Spindel aus CuSn 6, CuAl10 Ni
- ◇ Ventile aus G-CuSn10 Zn, CuSn10-C
- ◇ Ventile mit Schließfeder
- ◇ Kegeldichtung aus PTFE

### Application:

Suitable for cold and hot water, saturated  
steam, oil and other neutral non aggressive  
liquids.

For the application for highfluid liquids or air  
a special sealing surface is necessary.

(Please inform us about type of the liquid,  
pressure and temperature.)

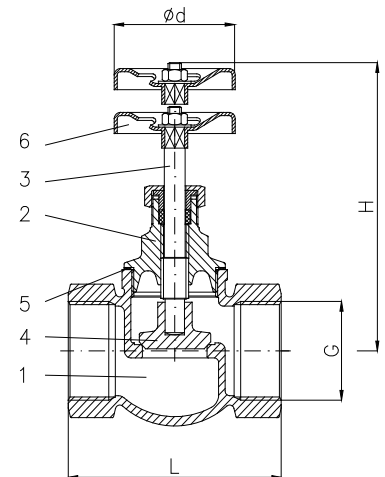
Application for temperatures up to 225°C  
(steam up to 180°C)

### Admissible temperatures and pressures:

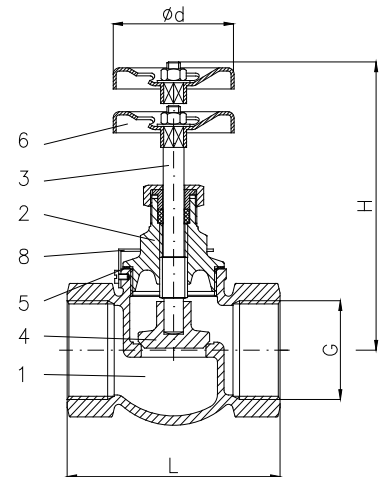
up to 120°C max. 16 bar  
over 120°C max. 10 bar  
over 150°C max. 6 bar

### Special design:

- ◇ Stem material CuSn 6, CuAl10 Ni
- ◇ Valves material G-CuSn10 Zn, CuSn10-C
- ◇ Valves with spring
- ◇ Disc-sealing material PTFE



**Art.Nr. 20.51.02**



**Art.Nr. 20.51.04**

Teil Part	Bezeichnung Name	Werkstoff nach DIN Material acc. to DIN	Werkstoff nach BS Material acc. to BS
1	Gehäuse / body	CuSn5Zn5Pb5-C	B.S.1400:1961 LG 2-C
2	Oberteil / bonnet	CuZn40Pb 2	B.S.2874:1962 CZ 121
3	Spindel / stem	CuZn35 Ni	B.S.2874:1962 CZ 114
4	Kegel / disc	CuZn35 Ni	B.S.2874:1962 CZ 114
5	Deckeldichtung / bonnet sealing	FA1 / asbestfrei	---
6	Handrad / handwheel	Al-Druckguß	---
8	Oberteilsicherung / secured bonnet	Stahlblech / verzinkt	---

DN	G	L	H	Ø d	Hub	≈ kg
8	R 1/4"	50	95	40	5	0,25
10	R 3/8"	50	95	40	5	0,25
15	R 1/2"	60	95	45	6	0,30
20	R 3/4"	70	110	50	7	0,43
25	R 1"	80	125	60	8	0,70
32	R 1 1/4"	95	150	70	10	1,00
40	R 1 1/2"	105	165	80	12	1,30
50	R 2"	130	185	90	15	2,10