

## Muffen-DG-Rückschlagventil, absperrbar Standard, Rg 5/SoMs 59 mit Metaldichtung

**Screw-down stop and check valve, female screwed ends, straight type Standard, gunmetal/SoMs 59**  
with metal/metal sealing

Nenndruck / Nominal pressure PN16

Art.Nr. 20.51.01

### Verwendungsbereich:

Geeignet für kaltes und heißes Wasser, Satt-  
dampf, Öl und andere neutrale, nicht aggres-  
sive Medien.

Bei Verwendung für dünnflüssige Medien  
oder Luft ist ein Sondereinschliff der Dicht-  
flächen erforderlich.

(Bitte Art, Druck und Temperatur des  
Mediums angeben.)

Verwendbar für Temperaturen bis 225°C  
(Dampf bis 180°C)

### Zulässige Betriebstemperaturen und -drücke:

bis 120°C max. 16 bar  
über 120°C max. 10 bar  
über 150°C max. 6 bar

### Sonderausführungen:

◇ Ventile mit Schließfeder

### Application:

Suitable for cold and hot water, saturated  
steam, oil and other neutral non aggressive  
liquids.

For the application for highfluid liquids or air  
a special sealing surface is necessary.

(Please inform us about type of the liquid,  
pressure and temperature.)

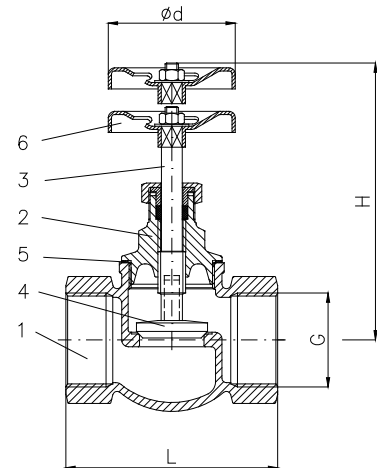
Application for temperatures up to 225°C  
(steam up to 180°C)

### Admissible temperatures and pressures:

up to 120°C max. 16 bar  
over 120°C max. 10 bar  
over 150°C max. 6 bar

### Special design:

◇ Valves with spring



| Teil<br>Part | Bezeichnung<br>Name             | Werkstoff nach DIN<br>Material acc. to DIN | Werkstoff nach BS<br>Material acc. to BS |
|--------------|---------------------------------|--|--|
| 1            | Gehäuse / body                  | CuSn5Zn5Pb5-C                              | B.S.1400:1961 LG 2-C                     |
| 2            | Oberteil / bonnet               | CuZn40Pb 2                                 | B.S.2874:1962 CZ 121                     |
| 3            | Spindel / stem                  | CuZn35 Ni                                  | B.S.2874:1962 CZ 114                     |
| 4            | Kegel / disc                    | CuZn35 Ni                                  | B.S.2874:1962 CZ 114                     |
| 5            | Deckeldichtung / bonnet sealing | FA1 / asbestfrei                           | ---                                      |
| 6            | Handrad / handwheel             | Al-Druckguß                                | ---                                      |

| DN | G        | L   | H   | $\varnothing d$ | Hub | ≈ kg |
|----|----------|-----|-----|-----------------|-----|------|
| 10 | R 3/8"   | 45  | 77  | 50              | 5   | 0,24 |
| 15 | R 1/2"   | 50  | 86  | 55              | 6   | 0,30 |
| 20 | R 3/4"   | 60  | 100 | 60              | 7   | 0,40 |
| 25 | R 1"     | 70  | 110 | 65              | 8   | 0,65 |
| 32 | R 1 1/4" | 85  | 125 | 65              | 10  | 1,00 |
| 40 | R 1 1/2" | 90  | 146 | 80              | 12  | 1,20 |
| 50 | R 2"     | 110 | 161 | 80              | 15  | 2,00 |