

Muffen-DG-Absperrventil Standard, Rg 5/SoMs 59 mit Metaldichtung

**Stop valve, female screwed ends, straight type Standard, gunmetal/SoMs 59
with metal/metal sealing**

Nenndruck / Nominal pressure PN16

Art.Nr. 20.50.01

Verwendungsbereich:

Geeignet für kaltes und heißes Wasser, Satt-
dampf, Öl und andere neutrale, nicht aggres-
sive Medien.

Bei Verwendung für dünnflüssige Medien
oder Luft ist ein Sondereinschliff der Dicht-
flächen erforderlich.

(Bitte Art, Druck und Temperatur des
Mediums angeben.)

Verwendbar für Temperaturen bis 225°C
(Dampf bis 180°C)

Zulässige Betriebstemperaturen und -drücke:

bis 120°C max. 16 bar

über 120°C max. 10 bar

über 150°C max. 6 bar

Application:

Suitable for cold and hot water, saturated
steam, oil and other neutral non aggressive
liquids.

For the application for highfluid liquids or air
a special sealing surface is necessary.

(Please inform us about type of the liquid,
pressure and temperature.)

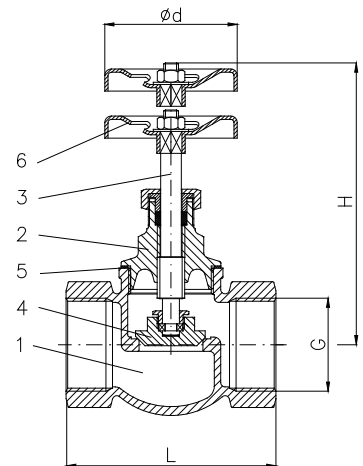
Application for temperatures up to 225°C
(steam up to 180°C)

Admissible temperatures and pressures:

up to 120°C max. 16 bar

over 120°C max. 10 bar

over 150°C max. 6 bar



Teil Part	Bezeichnung Name	Werkstoff nach DIN Material acc. to DIN	Werkstoff nach BS Material acc. to BS
1	Gehäuse / body	CuSn5Zn5Pb5-C	B.S.1400:1961 LG 2-C
2	Oberteil / bonnet	CuZn40Pb 2	B.S.2874:1962 CZ 121
3	Spindel / stem	CuZn35 Ni	B.S.2874:1962 CZ 114
4	Kegel / disc	CuZn35 Ni	B.S.2874:1962 CZ 114
5	Deckeldichtung / bonnet sealing	FA1 / asbestfrei	---
6	Handrad / handwheel	Al-Druckguß	---

DN	G	L	H	Ø d	Hub	≈ kg
10	R 3/8"	45	77	50	5	0,24
15	R 1/2"	50	86	55	6	0,30
20	R 3/4"	60	100	60	7	0,40
25	R 1"	70	110	65	8	0,65
32	R 1 1/4"	85	125	65	10	1,00
40	R 1 1/2"	90	146	80	12	1,20
50	R 2"	110	161	80	15	2,00
65	R 2 1/2"	135	211	80	-	-