

Flanschen-Pneumatik-Absperrventil, federschließend DIN-Baulänge, GGG 40.3/CuSn 6 mit Nothandbetätigung, mit überlagerter Schnellschlußfunktion, mit 2 Endschaltern

Pneumatic stop valve, flanged, spring closed DIN-length, nodular cast iron/CuSn 6 with hand operating, with remote closing override, with 2 limit switches

Nenndruck / Nominal pressure

DN 40 – DN 150 PN16 DN 200 PN10

Art.Nr. 20.32.01 Form A Durchgangsform / straight type

Art.Nr. 20.32.02 Form B Eckform / angle type

Verwendungsbereich:

Geeignet für Frischwasser, Öl, Seewasser und andere neutrale, nicht aggressive Medien.

Zulässige Betriebstemperatur:

max. 80°C

Betriebsdruck:

DN 40 – DN 150 max. 3 bar
DN 200 max. 2 bar

Steuerdruck:

7 – 10 bar

Sonderausführungen:

- ◇ Flansche PN 6, ANSI usw.
- ◇ Spindel aus CuAl10 Ni, Niro
- ◇ Sitzring und Kegel aus CuSn5Zn5Pb5-C
- ◇ Ventile mit loseem Kegel
- ◇ andere Nennweiten, Betriebsdrücke und Temperaturbeständigkeit auf Anfrage

Application:

Suitable for fresh water, oil, seawater and other neutral non aggressive liquids.

Admissible temperature:

max. 80°C

Working pressure:

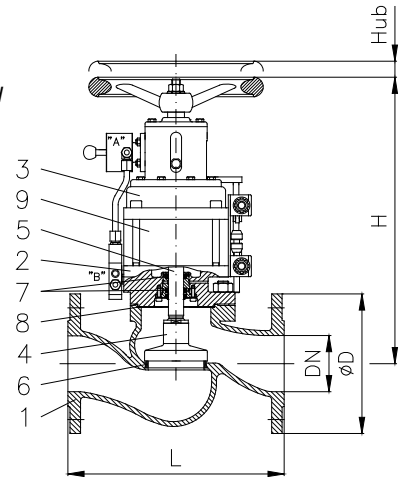
DN 40 – DN 150 max. 3 bar
DN 200 max. 2 bar

Control air:

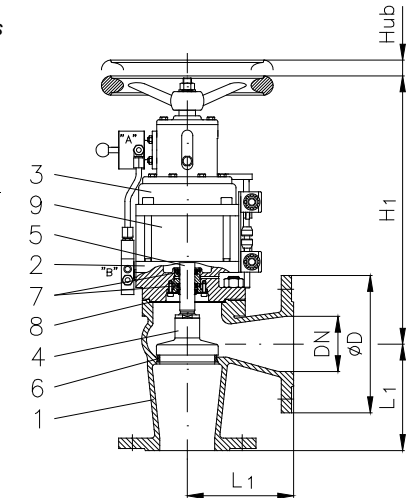
7 – 10 bar

Special design:

- ◇ flanges PN 6, ANSI etc.
- ◇ stem material CuAl10 Ni, stainless steel
- ◇ seating and disc material gunmetal
- ◇ valves with loose disc
- ◇ other nominal diameters, working pressures and temperature range on request



Art.Nr. 20.32.01



Art.Nr. 20.32.02

Teil Part	Bezeichnung Name	Werkstoff nach DIN Material acc. to DIN	Werkstoff nach BS Material acc. to BS
1	Gehäuse / body	EN-GJS-400-18-LT	---
2	Zwischenflansch / connecting flange	EN-GJS-400-18-LT	---
3	Haube / bonnet	EN-GJL-250	B.S.1452:1990 Gr.150/180
4	Kegel / disc	X20Cr 13	---
5	Spindel / stem	CuSn 6	B.S.2874:1962 PB 103
6	Sitzring / seat ring	X12Cr 13	---
7	Stangendichtung / sealing	NBR	---
8	Deckeldichtung / bonnet sealing	Klinger SIL	---
9	Zylinder / cylinder	AlMg Si	---

Flange / flange									Form A	Form B
DN	Ø D	Ø k x n x Ø d1	L	L1	H	H1	Hub		≈ kg	≈ kg
40	150	110 x 4 x 18	200	115	350	325	17		21	20
50	165	125 x 4 x 18	230	125	350	325	17		24	23
65	185	145 x 4 x 18	290	145	410	395	22		34	33
80	200	160 x 8 x 18	310	155	453	414	26		42	40
100	220	180 x 8 x 18	350	175	548	508	31		65	63
125	250	210 x 8 x 18	400	200	562	520	34		83	79
150	285	240 x 8 x 22	480	225	678	620	44		127	125
200	340	295 x 12 x 22	600	275	765	691	56		189	201

