

Flanschen-Pneumatik-Rückschlagventil, federschließend DIN-Baulänge, GGG 40.3/CuSn 6

mit Nothandbetätigung und 2 Endschaltern

Pneumatic SDNR valve, flanged, spring closed DIN-length, nodular cast iron/CuSn 6 with hand operating and 2 limit switches

Nennndruck / Nominal pressure

DN 40 – DN 150 **PN16** DN 200 **PN10**

Art.Nr. 20.31.03 Form A Durchgangsform / *straight type*

Art.Nr. 20.31.04 Form B Eckform / *angle type*

Verwendungsbereich:

Geeignet für Frischwasser, Öl, Seewasser und andere neutrale, nicht aggressive Medien.

Application:

Suitable for fresh water, oil, seawater and other neutral non aggressive liquids.

Zulässige Betriebstemperatur:

max. 80°C

Admissible temperature:

max. 80°C

Betriebsdruck:

max. 2 bar

Working pressure:

max. 2 bar

Steuerdruck:

7 – 10 bar

Control air:

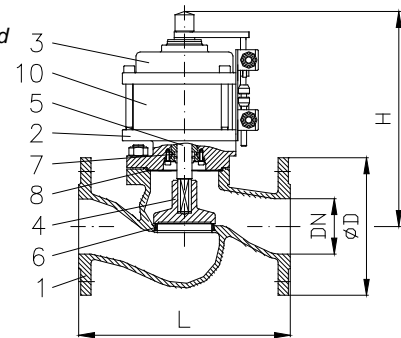
7 – 10 bar

Sonderausführungen:

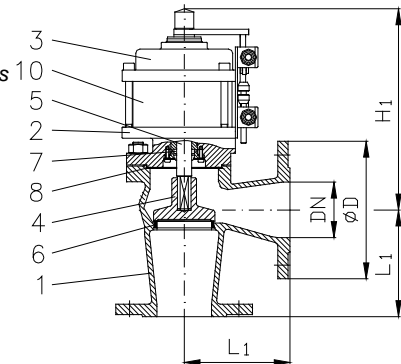
- ◇ Flansche PN 6, ANSI usw.
- ◇ Spindel aus CuAl10 Ni, Ni
- ◇ Sitzring und Kegel aus CuSn5Zn5Pb5-C
- ◇ Ventile mit festem Kegel
- ◇ andere Nennweiten, Betriebsdrücke und Temperaturbereiche auf Anfrage

Special design:

- ◇ flanges PN 6, ANSI etc.
- ◇ stem material CuAl10 Ni, stainless steel
- ◇ seatring and disc material gunmetal
- ◇ valves with solid disc
- ◇ other nominal diameters, working pressures and temperature range on request



Art.Nr. 20.31.03



Art.Nr. 20.31.04

Teil Part	Bezeichnung Name	Werkstoff nach DIN Material acc. to DIN	Werkstoff nach BS Material acc. to BS
1	Gehäuse / body	EN-GJS-400-18-LT	---
2	Zwischenflansch / connecting flange	EN-GJS-400-18-LT	---
3	Haube / bonnet	EN-GJL-250	B.S.1452:1990 Gr.150/180
4	Kegel / disc	X20Cr 13	---
5	Spindel / stem	CuSn 6	B.S.2874:1962 PB 103
6	Sitzring / seat ring	X12Cr 13	---
7	Stangendichtung / sealing	NBR	---
8	Deckeldichtung / bonnet sealing	Klinger SIL	---
9	Feder / spring	Federstahl	---
10	Zylinder / cylinder	AlMg Si	---

Flange / flange									Form A	Form B
DN	Ø D	Ø k x n x Ø d1	L	L1	H	H1	Hub		≈ kg	≈ kg
40	150	110 x 4 x 18	200	115	230	205	12		15	14
50	165	125 x 4 x 18	230	125	230	205	15		18	17
65	185	145 x 4 x 18	290	145	260	245	19		27	26
80	200	160 x 8 x 18	310	155	303	264	23		34	33
100	220	180 x 8 x 18	350	175	368	328	27		55	53
125	250	210 x 8 x 18	400	200	382	340	30		73	69
150	285	240 x 8 x 22	480	225	478	420	38		112	110
200	340	295 x 12 x 22	600	275	565	491	46		174	186