

**Flanschen-Pneumatik-Absperrventil, federschließend DIN-Baulänge, GGG 40.3/Niro**  
mit Nothandbetätigung und 2 Endschaltern

**Pneumatic stop valve, flanged, spring closed DIN-length, nodular cast iron/stainl. steel**  
with hand operating and 2 limit switches

Nenndruck / Nominal pressure  
DN 40 – DN 150 **PN16** DN 200 **PN10**

**Art.Nr. 20.31.01** Form A Durchgangsform / *straight type*

**Art.Nr. 20.31.02** Form B Eckform / *angle type*

**Verwendungsbereich:**

Geeignet für Frischwasser, Öl, Seewasser und andere neutrale, nicht aggressive Medien.

**Application:**

Suitable for fresh water, oil, seawater and other neutral non aggressive liquids.

**Zulässige Betriebstemperatur:**

max. 80°C

**Admissible temperature:**

max. 80°C

**Betriebsdruck:**

max. 2 bar

**Working pressure:**

max. 2 bar

**Steuerdruck:**

7 – 10 bar

**Control air:**

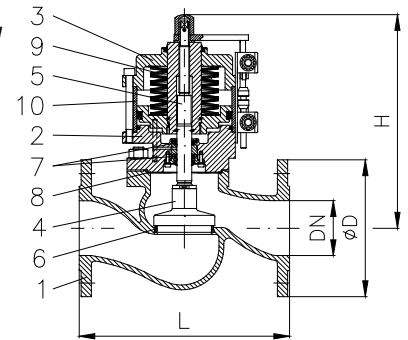
7 – 10 bar

**Sonderausführungen:**

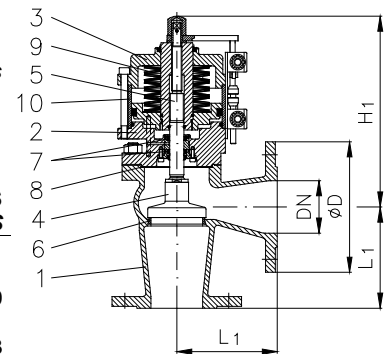
- ◇ Flansche PN 6, ANSI usw.
- ◇ Spindel aus CuAl10 Ni, Niro
- ◇ Sitzring und Kegel aus CuSn5Zn5Pb5-C
- ◇ Ventile mit loseem Kegel
- ◇ andere Nennweiten, Betriebsdrücke und Temperaturbereiche auf Anfrage

**Special design:**

- ◇ flanges PN 6, ANSI etc.
- ◇ stem material CuAl10 Ni, stainless steel
- ◇ seating and disc material gunmetal
- ◇ valves with loose disc
- ◇ other nominal diameters, working pressures and temperature range on request



**Art.Nr. 20.31.01**



**Art.Nr. 20.31.02**

Teil Part	Bezeichnung Name	Werkstoff nach DIN Material acc. to DIN	Werkstoff nach BS Material acc. to BS
1	Gehäuse / body	EN-GJS-400-18-LT	---
2	Zwischenflansch / connecting flange	EN-GJS-400-18-LT	---
3	Haube / bonnet	EN-GJL-250	B.S.1452:1990 Gr.150/180
4	Kegel / disc	X20Cr 13	---
5	Spindel / stem	CuSn 6	B.S.2874:1962 PB 103
6	Sitzring / seat ring	X12Cr 13	---
7	Stangendichtung / sealing	NBR	---
8	Deckeldichtung / bonnet sealing	Klinger SIL	---
9	Feder / spring	Federstahl	---
10	Zylinder / cylinder	AlMg Si	---

DN	Flange / flange								Form A	Form B
	Ø D	Ø k x n x Ø d1	L	L1	H	H1	Hub	≈ kg	≈ kg	
40	150	110 x 4 x 18	200	115	230	205	12	15	14	
50	165	125 x 4 x 18	230	125	230	205	15	18	17	
65	185	145 x 4 x 18	290	145	260	245	19	27	26	
80	200	160 x 8 x 18	310	155	303	264	23	34	33	
100	220	180 x 8 x 18	350	175	368	328	27	55	53	
125	250	210 x 8 x 18	400	200	382	340	30	73	69	
150	285	240 x 8 x 22	480	225	478	420	38	112	110	
200	340	295 x 12 x 22	600	275	565	491	46	174	186	