

Flanschen-Pneumatik-Absperrventil, federschließend DIN-Baulänge, GGG 40.3/Niro
mit Nothandbetätigung und 2 Endschaltern

Pneumatic stop valve, flanged, spring closed DIN-length, nodular cast iron/stainl. steel
with hand operating and 2 limit switches

Nenndruck / Nominal pressure
DN 40 – DN 150 **PN16** DN 200 **PN10**

Art.Nr. 20.31.01 Form A Durchgangsform / *straight type*

Art.Nr. 20.31.02 Form B Eckform / *angle type*

Verwendungsbereich:

Geeignet für Frischwasser, Öl, Seewasser und andere neutrale, nicht aggressive Medien.

Application:

Suitable for fresh water, oil, seawater and other neutral non aggressive liquids.

Zulässige Betriebstemperatur:

max. 80°C

Admissible temperature:

max. 80°C

Betriebsdruck:

max. 2 bar

Working pressure:

max. 2 bar

Steuerdruck:

7 – 10 bar

Control air:

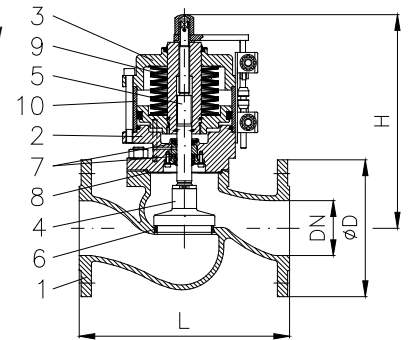
7 – 10 bar

Sonderausführungen:

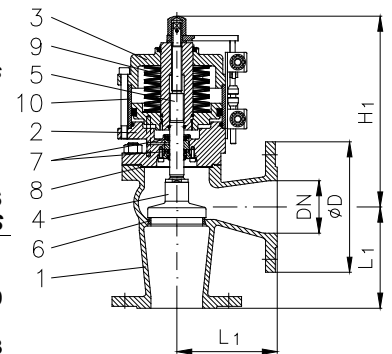
- ◇ Flansche PN 6, ANSI usw.
- ◇ Spindel aus CuAl10 Ni, Niro
- ◇ Sitzring und Kegel aus CuSn5Zn5Pb5-C
- ◇ Ventile mit loseem Kegel
- ◇ andere Nennweiten, Betriebsdrücke und Temperaturbereiche auf Anfrage

Special design:

- ◇ flanges PN 6, ANSI etc.
- ◇ stem material CuAl10 Ni, stainless steel
- ◇ seating and disc material gunmetal
- ◇ valves with loose disc
- ◇ other nominal diameters, working pressures and temperature range on request



Art.Nr. 20.31.01



Art.Nr. 20.31.02

Teil Part	Bezeichnung Name	Werkstoff nach DIN Material acc. to DIN	Werkstoff nach BS Material acc. to BS
1	Gehäuse / body	EN-GJS-400-18-LT	---
2	Zwischenflansch / connecting flange	EN-GJS-400-18-LT	---
3	Haube / bonnet	EN-GJL-250	B.S.1452:1990 Gr.150/180
4	Kegel / disc	X20Cr 13	---
5	Spindel / stem	CuSn 6	B.S.2874:1962 PB 103
6	Sitzring / seat ring	X12Cr 13	---
7	Stangendichtung / sealing	NBR	---
8	Deckeldichtung / bonnet sealing	Klinger SIL	---
9	Feder / spring	Federstahl	---
10	Zylinder / cylinder	AlMg Si	---

DN	Flange / flange								Form A	Form B
	Ø D	Ø k x n x Ø d1	L	L1	H	H1	Hub	≈ kg	≈ kg	
40	150	110 x 4 x 18	200	115	230	205	12	15	14	
50	165	125 x 4 x 18	230	125	230	205	15	18	17	
65	185	145 x 4 x 18	290	145	260	245	19	27	26	
80	200	160 x 8 x 18	310	155	303	264	23	34	33	
100	220	180 x 8 x 18	350	175	368	328	27	55	53	
125	250	210 x 8 x 18	400	200	382	340	30	73	69	
150	285	240 x 8 x 22	480	225	478	420	38	112	110	
200	340	295 x 12 x 22	600	275	565	491	46	174	186	