

Flanschen-Pneumatik-Absperrventil, doppelwirkend DIN-Baulänge, GGG 40.3/Niro
mit Nothandbetätigung und 2 Endschaltern

Pneumatic stop valve, flanged, double acting DIN-length, nodular cast iron/stainl. steel
with hand operating and 2 limit switches

Nenndruck / Nominal pressure
DN 20 – DN 150 **PN16** DN 200 **PN10**

Art.Nr. 20.30.01 Form A Durchgangsform / *straight type*

Art.Nr. 20.30.02 Form B Eckform / *angle type*

Verwendungsbereich:

Geeignet für Frischwasser, Öl, Seewasser und andere neutrale, nicht aggressive Medien.

Application:

Suitable for fresh water, oil, seawater and other neutral non aggressive liquids.

Zulässige Betriebstemperatur:

max. 80°C

Admissible temperature:

max. 80°C

Betriebsdruck:

max. 6 bar

Working pressure:

max. 6 bar

Steuerdruck:

7 – 10 bar

Control air:

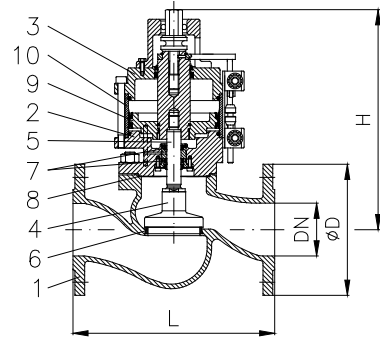
7 – 10 bar

Sonderausführungen:

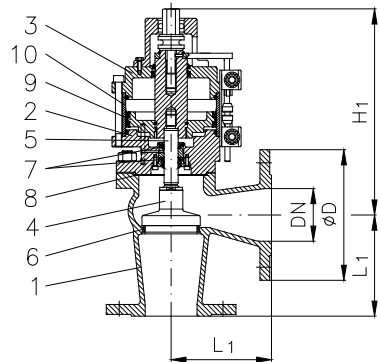
- ◇ Flansche PN 6, ANSI usw.
- ◇ Spindel aus CuAl10 Ni, CuSn 6
- ◇ Sitzring und Kegel aus CuSn5Zn5Pb5-C
- ◇ Ventile mit losem Kegel
- ◇ andere Nennweiten, Betriebsdrücke und Temperaturbeständigkeit auf Anfrage

Special design:

- ◇ flanges PN 6, ANSI etc.
- ◇ stem material CuAl10 Ni, CuSn 6
- ◇ seating and disc material gunmetal
- ◇ valves with loose disc
- ◇ other nominal diameters, working pressures and temperatur range on request



Art.Nr. 20.30.01



Art.Nr. 20.30.02

Teil Part	Bezeichnung Name	Werkstoff nach DIN Material acc. to DIN	Werkstoff nach BS Material acc. to BS
1	Gehäuse / body	EN-GJS-400-18-LT	---
2	Zwischenflansch / connecting flange	EN-GJS-400-18-LT	---
3	Haube / bonnet	EN-GJL-250	B.S.1452:1990 Gr.150/180
4	Kegel / disc	X20Cr 13	---
5	Spindel / stem	X20Cr 13	---
6	Sitzring / seat ring	X12Cr 13	---
7	Stangendichtung / sealing	NBR	---
8	Deckeldichtung / bonnet sealing	Klinger SIL	---
9	Kolben / piston	CuSn7Zn Pb	B.S.1400:1961 LG 3-C
10	Zylinder / cylinder	AlMgSi	---

Flange / flange									Form A	Form B
DN	Ø D	Ø k	x n x Ø d1	L	L1	H	H1	Hub	≈ kg	≈ kg
20	105	75	x 4 x 14	150	95	235	205	7	8,6	8,0
25	115	85	x 4 x 18	160	100	235	205	8	9,4	9,0
32	140	100	x 4 x 18	180	105	235	205	10	11,1	10,0
40	150	110	x 4 x 18	200	115	255	215	12	13,6	12,6
50	165	125	x 4 x 18	230	125	255	215	15	16,5	15,5
65	185	145	x 4 x 18	290	145	285	230	19	24,0	23,0
80	200	160	x 8 x 18	310	155	336	281	23	31,4	30,0
100	220	180	x 8 x 18	350	175	398	323	27	50,0	48,0
125	250	210	x 8 x 18	400	200	422	342	30	68,0	66,0
150	285	240	x 8 x 22	480	225	518	418	38	102,0	100,0
200	340	295	x 12 x 22	600	275	605	495	46	164,0	176,0