

Flanschen-DG-Absperrventil DIN 86254 sehr leichte Baureihe, Gbz 10/CuAl10 Ni

Stop valve, flanged, straight type DIN 86254 extra light duty, zincfree bronze/CuAl10 Ni

Nennndruck / Nominal pressure PN10

Art.Nr. 20.25.01

Verwendungsbereich:

Geeignet für kaltes und heißes Wasser, Kraftstoff, Öl und andere neutrale, nicht aggressive Medien.

Verwendbar für Temperaturen bis 100°C

Zulässige Betriebstemperatur:

bis 100°C max. 10 bar

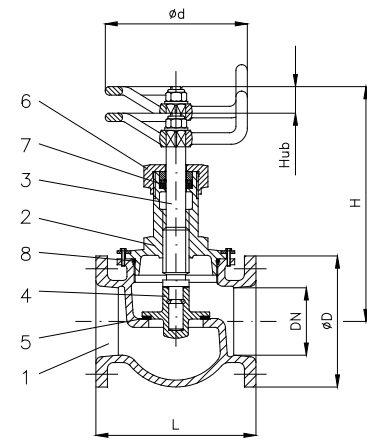
Application:

Suitable for cold and hot water, fuel-oil, oil and other neutral non aggressive liquids.

Application for temperatures up to 100°C

Admissible temperature:

up to 100°C max. 10 bar



Teil Part	Bezeichnung Name	Werkstoff nach DIN Material acc. to DIN	Werkstoff nach BS Material acc. to BS
1	Gehäuse / body	CuSn10-C	B.S.1400:1961 G 1-C
2	Kopfstück / bonnet	CuSn10-C	B.S.1400:1961 G 1-C
3	Spindel / stem	CuAl10 Ni	B.S.2032:1963 CA 103
4	Kegel / disc	CuSn7Zn Pb	B.S.1400:1961 LG 3-C
5	Kegeldichtung / seat disc	POM	---
6	Stopfbuchsmutter / pack gland nut	CuZn39Pb 3	B.S.2874:1962 CZ 121
7	Nutring / U-ring	NBR	---
8	O-Ring / O-ring	NBR	---

Flange / flange

DN	Ø D	Ø k x n x Ø d1	L	H	Ø d	Hub	≈ kg
32	75	58 x 6 x 6,6	100	135	80	15	2,1
40	85	68 x 6 x 6,6	120	163	100	20	3,0
50	95	78 x 6 x 6,6	120	188	100	26	3,9
65	120	100 x 8 x 9	140	219	125	32	5,8
80	130	112 x 8 x 9	155	230	125	36	6,9
100	155	135 x 8 x 9	225	258	175	38	11,8
125	180	160 x 8 x 9	240	300	175	48	15,2