

Flanschen-Rückschlagventil, absperrbar mit eingeschraubtem Oberteil, Rg 5/SoMs 59 mit Sicherungsmutter

Screw-down stop and check valve, flanged with screwed bonnet, gunmetal/SoMs 59 with secured bonnet

Nenndruck / Nominal pressure PN16

Art.Nr. 20.08.03 Form A Durchgangsform / straight type

Art.Nr. 20.08.04 Form B Eckform / angle type

**BGV 456322-LK
BGV 459522-LK**

Verwendungsbereich:

Geeignet für kaltes und heißes Wasser, Satt-
dampf, Öl und andere neutrale, nicht aggressive
Medien.

Bei Verwendung für dünnflüssige Medien
oder Luft ist ein Sondereinschliff der Dicht-
flächen erforderlich.

(Bitte Art, Druck und Temperatur des
Mediums angeben.)

Verwendbar für Temperaturen bis 225°C
(Dampf bis 180°C)

**Zulässige Betriebstemperaturen
und -drücke:**

bis 120°C max. 16 bar

über 120°C max. 10 bar

Sonderausführungen:

- ◇ Kegel mit auswechselbarer Dichtung
(PTFE, NBR usw.)
- ◇ Regulierkegel
- ◇ Spindel aus CuSn 6, CuAl10 Ni
- ◇ Ventile aus G-CuSn10 Zn, CuSn10-C
- ◇ Ventile Ausführung: Rg 03 und Gbz 03 mit
Sitzring aus CuAl10 Ni usw.
- ◇ Ventile PN 6, 25, 40, ANSI usw.

Application:

Suitable for cold and hot water, saturated
steam, oil and other neutral non aggressive
liquids.

For the application for highfluid liquids or air
a special sealing surface is necessary.

(Please inform us about type of the liquid,
pressure and temperature.)

Application for temperatures up to 225°C
(steam up to 180°C)

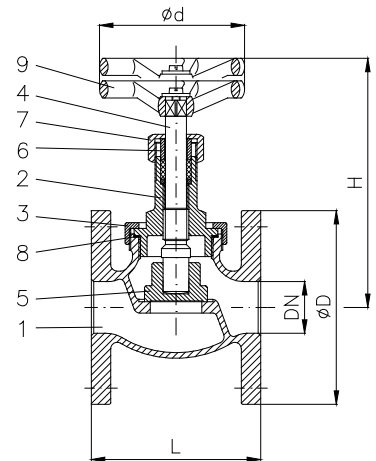
Admissible temperatures and pressures:

up to 120°C max. 16 bar

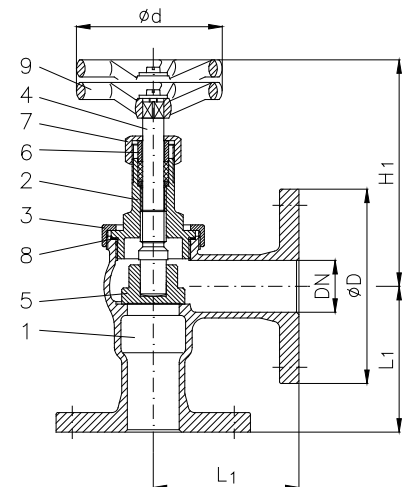
over 120°C max. 10 bar

Special design:

- ◇ Disc with exchangeable sealing
(PTFE, NBR, etc.)
- ◇ Regulate disc
- ◇ Stem material CuSn 6, CuAl10 Ni
- ◇ Valves material G-CuSn10 Zn, CuSn10-C
- ◇ Valves design acc. Rg 03 and Gbz 03 with
seat ring in CuAl10 Ni etc.
- ◇ Valves PN 6, 25, 40, ANSI etc.



Art.Nr. 20.08.03



Art.Nr. 20.08.04

Teil Part	Bezeichnung Name	Werkstoff nach DIN Material acc. to DIN	Werkstoff nach BS Material acc. to BS
1	Gehäuse / body	CuSn5Zn5Pb5-C	B.S.1400:1961 LG 2-C
2	Oberteil / bonnet	CuSn5Zn5Pb5-C	B.S.1400:1961 LG 2-C
3	Sicherungsmutter / locking nut	CuSn5Zn5Pb5-C	B.S.1400:1961 LG 2-C
4	Spindel / stem	CuZn35 Ni	B.S.2874:1962 CZ 114
5	Kegel / disc	CuSn5Zn5Pb5-C	B.S.1400:1961 LG 2-C
6	Stopfbuchse / pack gland	CuZn39 Pb	---
7	Überwurfmutter / union nut	CuZn39 Pb	---
8	Dichtring / sealing	PTFE	---
9	Handrad / handwheel	EN-GJL-250, schwarz lackiert	B.S.1452:1990 Gr.150/180

Flansch / flange								
DN	Ø D	Ø k x n x Ø d1	L	L1	H	H1	Ø d	Hub
10	90	60 x 4 x 14	70	65	95	86	60	5
15	95	65 x 4 x 14	70	65	95	86	60	6
20	105	75 x 4 x 14	80	70	110	100	80	7
25	115	85 x 4 x 14	90	75	115	105	80	8
32	140	100 x 4 x 18	105	90	135	120	90	10
40	150	110 x 4 x 18	120	100	145	135	100	12
50	165	125 x 4 x 18	140	105	165	150	120	15
65	185	145 x 4 x 18	180	115	230	210	160	19
80	200	160 x 8 x 18	200	125	250	230	200	24
100	220	180 x 8 x 18	230	-	260	-	200	28

Form A		Form B	
kv	≈ kg	kv	≈ kg
2	1,4	2	1,4
4	1,8	5	1,8
7	2,1	9	2,1
10	2,6	14	2,6
15	4,2	23	4,2
23	5,2	37	5,2
33	7,5	59	7,5
65	11,0	93	11,0
85	14,5	141	14,5
129	21,0	-	-