

Flanschen-Rückschlagventil, absperrbar mit eingeschraubtem Oberteil, Rg 5/SoMs 59 mit Sicherungsmutter

Screw-down stop and check valve, flanged with screwed bonnet, gunmetal/SoMs 59 with secured bonnet

Nenndruck / Nominal pressure PN16

Art.Nr. 20.08.03 Form A Durchgangsform / straight type

Art.Nr. 20.08.04 Form B Eckform / angle type

Verwendungsbereich:

Geeignet für kaltes und heißes Wasser, Satt-dampf, Öl und andere neutrale, nicht aggressive Medien.

Bei Verwendung für dünnflüssige Medien oder Luft ist ein Sondereinschliff der Dichtflächen erforderlich.

(Bitte Art, Druck und Temperatur des Mediums angeben.)

Verwendbar für Temperaturen bis 225°C (Dampf bis 180°C)

Zulässige Betriebstemperaturen und -drücke:

bis 120°C max. 16 bar

über 120°C max. 10 bar

Sonderausführungen:

- ◇ Kegel mit auswechselbarer Dichtung (PTFE, NBR usw.)
- ◇ Regulierkegel
- ◇ Spindel aus CuSn 6, CuAl10 Ni
- ◇ Ventile aus G-CuSn10 Zn, CuSn10-C
- ◇ Ventile Ausführung: Rg 03 und Gbz 03 mit Sitzring aus CuAl10 Ni usw.
- ◇ Ventile PN 6, 25, 40, ANSI usw.

Application:

Suitable for cold and hot water, saturated steam, oil and other neutral non aggressive liquids.

For the application for highfluid liquids or air a special sealing surface is necessary.

(Please inform us about type of the liquid, pressure and temperature.)

Application for temperatures up to 225°C (steam up to 180°C)

Admissible temperatures and pressures:

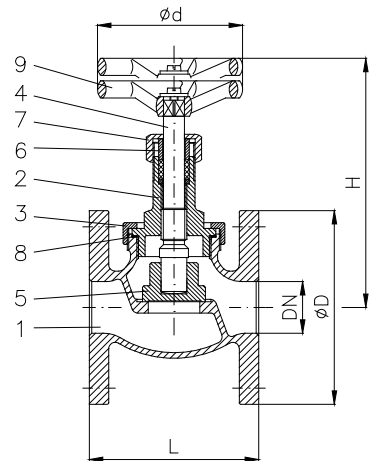
up to 120°C max. 16 bar

over 120°C max. 10 bar

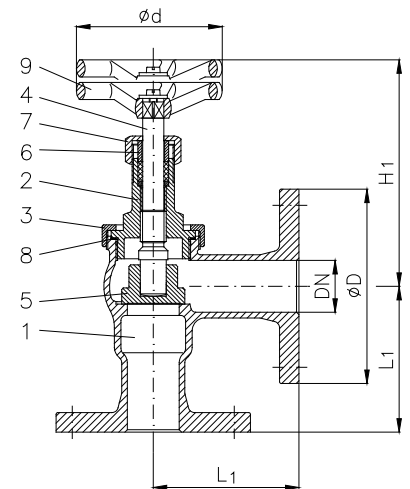
Special design:

- ◇ Disc with exchangeable sealing (PTFE, NBR, etc.)
- ◇ Regulate disc
- ◇ Stem material CuSn 6, CuAl10 Ni
- ◇ Valves material G-CuSn10 Zn, CuSn10-C
- ◇ Valves design acc. Rg 03 and Gbz 03 with seat ring in CuAl10 Ni etc.
- ◇ Valves PN 6, 25, 40, ANSI etc.

**BGV 456322-LK
BGV 459522-LK**



Art.Nr. 20.08.03



Art.Nr. 20.08.04

Teil Part	Bezeichnung Name	Werkstoff nach DIN Material acc. to DIN	Werkstoff nach BS Material acc. to BS
1	Gehäuse / body	CuSn5Zn5Pb5-C	B.S.1400:1961 LG 2-C
2	Oberteil / bonnet	CuSn5Zn5Pb5-C	B.S.1400:1961 LG 2-C
3	Sicherungsmutter / locking nut	CuSn5Zn5Pb5-C	B.S.1400:1961 LG 2-C
4	Spindel / stem	CuZn35 Ni	B.S.2874:1962 CZ 114
5	Kegel / disc	CuSn5Zn5Pb5-C	B.S.1400:1961 LG 2-C
6	Stopfbuchse / pack gland	CuZn39 Pb	---
7	Überwurfmutter / union nut	CuZn39 Pb	---
8	Dichtring / sealing	PTFE	---
9	Handrad / handwheel	EN-GJL-250, schwarz lackiert	B.S.1452:1990 Gr.150/180

Flansch / flange								
DN	Ø D	Ø k x n x Ø d1	L	L1	H	H1	Ø d	Hub
10	90	60 x 4 x 14	70	65	95	86	60	5
15	95	65 x 4 x 14	70	65	95	86	60	6
20	105	75 x 4 x 14	80	70	110	100	80	7
25	115	85 x 4 x 14	90	75	115	105	80	8
32	140	100 x 4 x 18	105	90	135	120	90	10
40	150	110 x 4 x 18	120	100	145	135	100	12
50	165	125 x 4 x 18	140	105	165	150	120	15
65	185	145 x 4 x 18	180	115	230	210	160	19
80	200	160 x 8 x 18	200	125	250	230	200	24
100	220	180 x 8 x 18	230	-	260	-	200	28

Form A		Form B	
kv	≈ kg	kv	≈ kg
2	1,4	2	1,4
4	1,8	5	1,8
7	2,1	9	2,1
10	2,6	14	2,6
15	4,2	23	4,2
23	5,2	37	5,2
33	7,5	59	7,5
65	11,0	93	11,0
85	14,5	141	14,5
129	21,0	-	-