

## Flanschen-DG-Rückschlagventil, absperrbar mit eingeschraubtem Oberteil, Rg 5/SoMs 59 mit Sicherungsblech (Schiffbau-Norm)

**Screw-down stop and check valve, flanged, straight type with screwed bonnet, gunmetal/SoMs 59**

with secured bonnet (ship standard)

Nenndruck / Nominal pressure PN16

Art.Nr. 20.08.01

### Verwendungsbereich:

Geeignet für kaltes und heißes Wasser, Satt-  
dampf, Öl und andere neutrale, nicht aggressive Medien.

Bei Verwendung für dünnflüssige Medien oder Luft ist ein Sondereinschliff der Dichtflächen erforderlich.

(Bitte Art, Druck und Temperatur des Mediums angeben.)

Verwendbar für Temperaturen bis 225°C (Dampf bis 180°C)

### Zulässige Betriebstemperaturen und -drücke:

bis 120°C max. 16 bar  
über 120°C max. 10 bar

### Sonderausführungen:

- ◇ Kegel mit auswechselbarer Dichtung (PTFE, NBR usw.)
- ◇ Spindel aus CuSn 6, X5CrNi18-10 usw.
- ◇ Ventile Ausführung: Rg 03 und Gbz 03 mit Sitzring aus CuAl10 Ni usw.
- ◇ Ventile PN 6, 25, 40, ANSI usw.
- ◇ Ventile mit Schließfeder

### Application:

Suitable for cold and hot water, saturated steam, oil and other neutral non aggressive liquids.

For the application for highfluid liquids or air a special sealing surface is necessary.

(Please inform us about type of the liquid, pressure and temperature.)

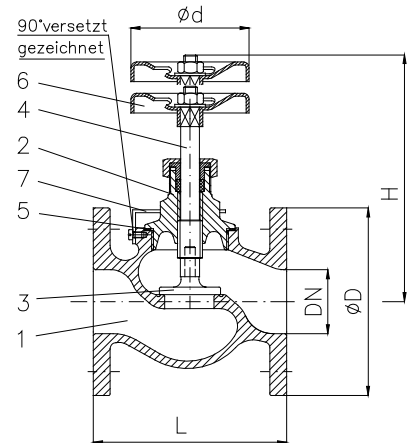
Application for temperatures up to 225°C (steam up to 180°C)

### Admissible temperatures and pressures:

up to 120°C max. 16 bar  
over 120°C max. 10 bar

### Special design:

- ◇ Disc with exchangeable sealing (PTFE, NBR, etc.)
- ◇ Stem material CuSn 6, X5CrNi18-10 etc.
- ◇ Valves design acc. Rg 03 and Gbz 03 with seat ring in CuAl10 Ni etc.
- ◇ Valves PN 6, 25, 40, ANSI etc.
- ◇ Valves with spring



Teil Part	Bezeichnung Name	Werkstoff nach DIN Material acc. to DIN	Werkstoff nach BS Material acc. to BS
1	Gehäuse / body	CuSn5Zn5Pb5-C	B.S.1400:1961 LG 2-C
2	Oberteil / bonnet	CuZn39Pb 3	---
3	Kegel / disc	bis DN 40 CuZn35 Ni ab DN 50 CuSn5Zn5Pb5-C	B.S.2874:1962 CZ 114 B.S.1400:1961 LG 2-C
4	Spindel / stem	CuZn35 Ni	B.S.2874:1962 CZ 114
5	Oberteildichtung / bonnet sealing	FA1 / asbestfrei	---
6	Handrad / handwheel	Stahlblech, rot lackiert	---
7	Oberteilsicherung / secured bonnet	Stahlblech / verzinkt	---

### Flansch / flange

DN	Ø D	Ø k x n x Ø d1	L	H	Ø d	Hub	≈ kg
10	90	60 x 4 x 14	80	100	50	5	1,9
15	95	65 x 4 x 14	80	100	50	6	2,0
20	105	75 x 4 x 14	90	110	60	7	2,8
25	115	85 x 4 x 14	100	125	60	8	3,1
32	140	100 x 4 x 18	110	140	80	10	4,6
40	150	110 x 4 x 18	120	160	80	12	5,1
50	165	125 x 4 x 18	135	180	90	15	7,0
65	185	145 x 4 x 18	165	210	100	19	9,0
80	200	160 x 8 x 18	185	240	160	24	13,0