

## Flanschen-DG-Absperrventil mit eingeschraubtem Oberteil, Rg 5/SoMs 59 mit Sicherungsblech (Schiffbau Norm)

**Stop valve, flanged, straight type with screwed bonnet, gunmetal/SoMs 59  
with secured bonnet (ship standard)**

Nenndruck / Nominal pressure PN16

Art.Nr. 20.07.01

### Verwendungsbereich:

Geeignet für kaltes und heißes Wasser, Satt-  
dampf, Öl und andere neutrale, nicht aggressive  
Medien.

Bei Verwendung für dünnflüssige Medien  
oder Luft ist ein Sondereinschliff der Dicht-  
flächen erforderlich.

(Bitte Art, Druck und Temperatur des  
Mediums angeben.)

Verwendbar für Temperaturen bis 225°C  
(Dampf bis 180°C)

### Zulässige Betriebstemperaturen und -drücke:

bis 120°C max. 16 bar

über 120°C max. 10 bar

### Sonderausführungen:

- ◇ Kegel mit auswechselbarer Dichtung  
(PTFE, NBR usw.)
- ◇ Regulierkegel
- ◇ Spindel aus CuSn 6, X5CrNi18-10 usw.
- ◇ Ventile Ausführung: Rg 03 und Gbz 03 mit  
Sitzring aus CuAl10 Ni usw.
- ◇ Ventile PN 6, 25, 40, ANSI usw.

### Application:

Suitable for cold and hot water, saturated  
steam, oil and other neutral non aggressive  
liquids.

For the application for highfluid liquids or air  
a special sealing surface is necessary.

(Please inform us about type of the liquid,  
pressure and temperature.)

Application for temperatures up to 225°C  
(steam up to 180°C)

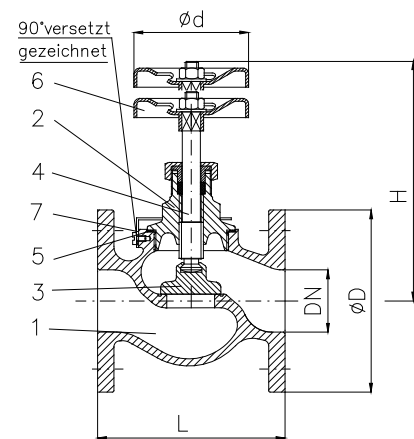
### Admissible temperatures and pressures:

up to 120°C max. 16 bar

over 120°C max. 10 bar

### Special design:

- ◇ Disc with exchangeable sealing  
(PTFE, NBR, etc.)
- ◇ Regulate disc
- ◇ Stem material CuSn 6, X5CrNi18-10 etc.
- ◇ Valves design acc. Rg 03 and Gbz 03 with  
seat ring in CuAl10 Ni etc.
- ◇ Valves PN 6, 25, 40, ANSI etc.



Teil Part	Bezeichnung Name	Werkstoff nach DIN Material acc. to DIN	Werkstoff nach BS Material acc. to BS
1	Gehäuse / body	CuSn5Zn5Pb5-C	B.S.1400:1961 LG 2-C
2	Oberteil / bonnet	CuZn39Pb 3	---
3	Kegel / disc	bis DN 40 CuZn35 Ni ab DN 50 CuSn5Zn5Pb5-C	B.S.2874:1962 CZ 114 B.S.1400:1961 LG 2-C
4	Spindel / stem	CuZn35 Ni	B.S.2874:1962 CZ 114
5	Oberteildichtung / bonnet sealing	FA1 / asbestfrei	---
6	Handrad / handwheel	Stahlblech, rot lackiert	---
7	Oberteilsicherung / secured bonnet	Stahlblech / verzinkt	---

### Flansch / flange

DN	Ø D	Ø k x n x Ø d1	L	H	Ø d	Hub	≈ kg
10	90	60 x 4 x 14	80	100	50	5	1,9
15	95	65 x 4 x 14	80	100	50	6	2,0
20	105	75 x 4 x 14	90	110	60	7	2,8
25	115	85 x 4 x 14	100	125	60	8	3,1
32	140	100 x 4 x 18	110	140	80	10	4,6
40	150	110 x 4 x 18	120	160	80	12	5,1
50	165	125 x 4 x 18	135	180	90	15	7,0
65	185	145 x 4 x 18	165	210	100	19	9,0
80	200	160 x 8 x 18	185	240	160	24	13,0