

Flanschen-Rückschlagventil, absperrbar Typ 1270/1271-LK, Rg 10/CuSn 6 mit Bügeldeckel

Screw-down stop and check valve, flat faced, flanged type 1270/1271-LK Rg 10/CuSn 6

with bolted bonnet

Nenndruck / Nominal pressure

DN 15 – DN 150 **PN16** DN 200 **PN10**

Art.Nr. 20.04.03 Typ 1270-LK Durchgangsform / straight type

Art.Nr. 20.04.04 Typ 1271-LK Eckform / angle type

Verwendungsbereich:

Geeignet für Seewasser / kaltes und heißes Trink- / Kühl- / Bilge- / Ballast- und Abwasser, Satteldampf, Öl und andere neutrale, nicht aggressive Medien.

Bei Verwendung für dünnflüssige Medien oder Luft ist ein Sondereinschliff der Dichtflächen erforderlich.

(Bitte Art, Druck und Temperatur des Mediums angeben.)

Verwendbar für Temperaturen bis 200°C

(Dampf bis 180°C)

Zulässige Betriebstemperaturen und -drücke:

max. Druck	bis 120°C	über 120°C
DN 15 - 150	16 bar	13 bar
DN 200	10 bar	8 bar

Sonderausführungen:

- ◇ Kegel mit auswechselbarer Dichtung (PTFE, NBR usw.)
- ◇ Spindel aus CuZn35 Ni, CuAl10 Ni usw.
- ◇ Ventile aus CuSn5Zn5Pb5-C, CuSn10-C usw.
- ◇ Ventile Ausführung: Rg 03 und Gbz 03 mit Sitzring aus CuAl10 Ni usw.
- ◇ Ventile mit Schließfeder
- ◇ mit Anzeigevorrichtung

Application:

Suitable for seawater / cold and hot fresh- / cooling- / ballast- / bilge- and waste water, saturated steam, oil and other neutral non aggressive liquids.

For the application for high fluid liquids or air a special sealing surface is necessary.

(Please inform us about type of the liquid, pressure and temperature.)

Application for temperatures up to 200°C

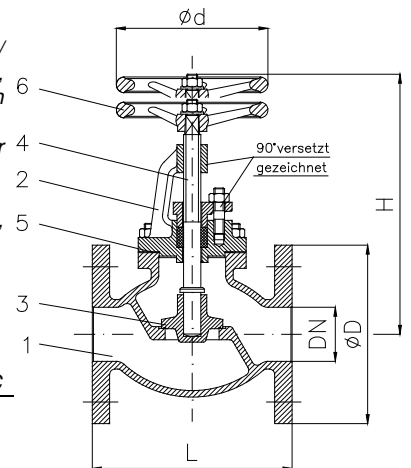
(steam up to 180°C)

Admissible temperatures and pressures:

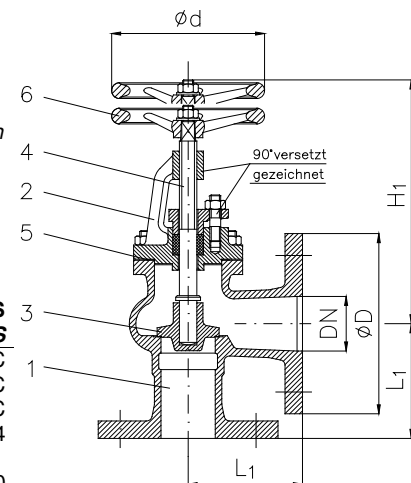
max. pressure	up to 120°C	over 120°C
DN 15 - 150	16 bar	13 bar
DN 200	10 bar	8 bar

Special design:

- ◇ Disc with exchangeable sealing (PTFE, NBR, etc.)
- ◇ Stem material CuZn35 Ni, CuAl10 Ni etc.
- ◇ Valves material CuSn5Zn5Pb5-C, CuSn10-C etc.
- ◇ Valves design acc. Rg 03 and Gbz 03 with seat ring in CuAl10 Ni etc.
- ◇ Valves with spring
- ◇ with position indicator



Art.Nr. 20.04.03



Art.Nr. 20.04.04

Teil Part	Bezeichnung Name	Werkstoff nach DIN Material acc. to DIN	Werkstoff nach BS Material acc. to BS
1	Gehäuse / body	G-CuSn10 Zn	B.S.1400:1961 G 1-C
2	Bügeldeckel / bonnet	G-CuSn10 Zn	B.S.1400:1961 G 1-C
3	Kegel / disc	G-CuSn10 Zn	B.S.1400:1961 G 1-C
4	Spindel / stem	CuSn 6	B.S.2874:1962 PB 104
5	Deckeldichtung / bonnet sealing	FA1 / asbestfrei	---
6	Handrad / handwheel	EN-GJL-250, schwarz lackiert	B.S.1452:1990 Gr.150/180

Flansch / flange								
DN	Ø D	Ø k x n x Ø d1	L	L1	H	H1	Ø d	Hub
15	95	65 x 4 x 14	120	65	166	157	100	5
20	105	75 x 4 x 14	120	65	178	175	100	6
25	115	85 x 4 x 14	140	70	200	190	100	8
32	140	100 x 4 x 18	150	90	215	205	120	10
40	150	110 x 4 x 18	155	90	235	215	160	12
50	165	125 x 4 x 18	180	105	250	235	160	15
65	185	145 x 4 x 18	200	115	300	260	160	19
80	200	160 x 8 x 18	240	125	305	265	200	24
100	220	180 x 8 x 18	270	145	335	285	250	28
125	250	210 x 8 x 18	320	170	390	310	250	36
150	285	240 x 8 x 22	370	200	435	340	315	40
200	340	295 x 8 x 22	500	250	620	570	315	56

Typ 1270-LK		Typ 1271-LK	
kv	≈ kg	kv	≈ kg
5	4,3	5	4,0
8	5,0	8	5,5
12	6,0	14	6,2
19	8,7	22	8,4
31	10,0	40	10,0
43	13,2	60	12,8
72	23,0	101	23,2
107	31,9	119	31,0
156	42,8	181	41,0
280	62,0	285	65,0
389	88,0	397	89,0
667	136,0	710	127,0