

Flanschen-Rückschlagventil, absperrbar, kurze Bauform, Rg 10/CuSn 6 mit Bügeldeckel

Screw-down stop and check valve, flanged, short length, Rg 10/CuSn 6 with bolted bonnet

Nenndruck / Nominal pressure

DN 15 – DN 125 PN16 DN 150 PN10

Art.Nr. 20.04.01 Form A Durchgangsform / straight type

Art.Nr. 20.04.02 Form B Eckform / angle type

Verwendungsbereich:

Geeignet für kaltes und heißes Wasser, Satt-dampf, Öl und andere neutrale, nicht aggressive Medien.

Bei Verwendung für dünnflüssige Medien oder Luft ist ein Sondereinschliff der Dichtflächen erforderlich.

(Bitte Art, Druck und Temperatur des Mediums angeben.)

Verwendbar für Temperaturen bis 225°C (Dampf bis 180°C)

Zulässige Betriebstemperaturen und -drücke:

max. Druck	bis 120°C	über 120°C
DN 15 - 125	16 bar	10 bar
DN 150	10 bar	6 bar

Sonderausführungen:

- ◇ Kegel mit auswechselbarer Dichtung (PTFE, NBR usw.)
- ◇ Spindel aus CuZn35 Ni, CuAl10 Ni usw.
- ◇ Ventile aus CuSn5Zn5Pb5-C, CuSn10-C usw.
- ◇ Ventile Ausführung: Rg 03 und Gbz 03 mit Sitzring aus CuAl10 Ni usw.
- ◇ Ventile PN 6, 25, 40, ANSI usw.
- ◇ Ventile mit Schließfeder
- ◇ mit Anzeigevorrichtung

Application:

Suitable for cold and hot water, saturated steam, oil and other neutral non aggressive liquids.

For the application for high fluid liquids or air a special sealing surface is necessary.

(Please inform us about type of the liquid, pressure and temperature.)

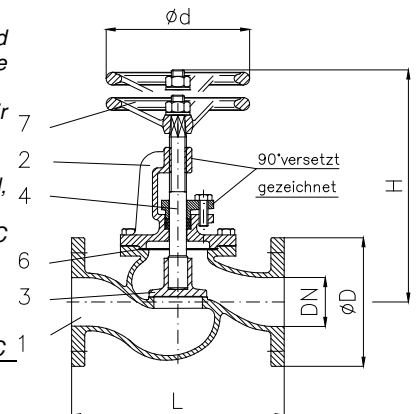
Application for temperatures up to 225°C (steam up to 180°C)

Admissible temperatures and pressures:

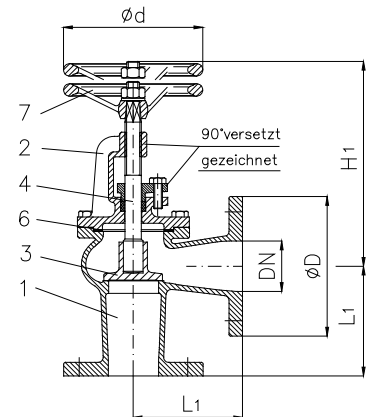
max. pressure	up to 120°C	over 120°C
DN 15 - 125	16 bar	10 bar
DN 150	10 bar	6 bar

Special design:

- ◇ Disc with exchangeable sealing (PTFE, NBR, etc.)
- ◇ Stem material CuZn35 Ni, CuAl10 Ni etc.
- ◇ Valves material CuSn5Zn5Pb5-C, CuSn10-C etc.
- ◇ Valves design acc. Rg 03 and Gbz 03 with seat ring in CuAl10 Ni etc.
- ◇ Valves PN 6, 25, 40, ANSI etc.
- ◇ Valves with spring
- ◇ with position indicator



Art.Nr. 20.04.01



Art.Nr. 20.04.02

Teil Part	Bezeichnung Name	Werkstoff nach DIN Material acc. to DIN	Werkstoff nach BS Material acc. to BS
1	Gehäuse / body	G-CuSn10 Zn	B.S.1400:1961 G 1-C
2	Bügeldeckel / bonnet	G-CuSn10 Zn	B.S.1400:1961 G 1-C
3	Kegel / disc	G-CuSn10 Zn	B.S.1400:1961 G 1-C
4	Spindel / stem	CuSn 6	B.S.2874:1962 PB 103
6	Deckeldichtung / bonnet sealing	FA1 / asbestfrei	---
7	Handrad / handwheel	bis DN 80 ab DN 100	Stahlblech, rot lack. ---
		EN-GJL-250, schw. lack.	B.S.1452:1990 Gr.150/180

Flansch / flange								
DN	Ø D	Ø k x n x Ø d1	L	L1	H	H1	Ø d	Hub
15	95	65 x 4 x 14	100	65	155	135	80	5
20	105	75 x 4 x 14	110	70	160	140	80	6
25	115	85 x 4 x 14	120	75	175	155	80	8
32	140	100 x 4 x 18	135	90	180	160	100	10
40	150	110 x 4 x 18	150	95	205	180	120	12
50	165	125 x 4 x 18	180	105	215	190	120	15
65	185	145 x 4 x 18	200	115	235	210	160	19
80	200	160 x 8 x 18	230	125	275	230	160	24
100	220	180 x 8 x 18	280	140	325	280	250	28
125	250	210 x 8 x 18	350	175	365	315	250	36
150	285	240 x 8 x 22	400	200	405	340	250	40

Form A		Form B	
kv	≈ kg	kv	≈ kg
5	2,1	6	2,2
7	2,6	9	3,0
11	3,5	14	3,7
17	4,5	23	5,0
26	6,7	36	7,0
39	9,2	51	8,8
69	13,0	95	13,0
106	18,0	143	17,0
154	27,0	224	24,0
284	36,0	350	35,0
410	52,0	503	51,0