

Flanschen-Absperrventil, kurze Bauform, Rg 10/SoMs 59 mit Bügeldeckel

**Stop valve, flanged, short length, Rg 10/SoMs 59
with bolted bonnet**

Nennndruck / Nominal pressure
DN 15 – DN 125 **PN16** DN 150 **PN10**

Art.Nr. 20.03.01 Form A Durchgangsform / *straight type*

Art.Nr. 20.03.02 Form B Eckform / *angle type*

Verwendungsbereich:

Geeignet für kaltes und heißes Wasser, Satt-
dampf, Öl und andere neutrale, nicht aggress-
sive Medien.

Bei Verwendung für dünnflüssige Medien
oder Luft ist ein Sondereinschliff der Dicht-
flächen erforderlich.

(Bitte Art, Druck und Temperatur des
Mediums angeben.)

Verwendbar für Temperaturen bis 225°C
(Dampf bis 180°C)

Zulässige Betriebstemperaturen und -drücke:

max. Druck	bis 120°C	über 120°C
DN 15 - 125	16 bar	10 bar
DN 150	10 bar	6 bar

Sonderausführungen:

- ◇ Kegel mit auswechselbarer Dichtung
(PTFE, NBR usw.)
- ◇ Regulierkegel
- ◇ Spindel aus CuSn 6, CuAl10 Ni usw.
- ◇ Ventile aus CuSn5Zn5Pb5-C,
CuSn10-C usw.
- ◇ Ventile Ausführung: Rg 03 und Gbz 03 mit
Sitzring aus CuAl10 Ni usw.
- ◇ Ventile PN 6, 25, 40, ANSI usw.
- ◇ mit Anzeigevorrichtung

Application:

Suitable for cold and hot water, saturated
steam, oil and other neutral non aggressive
liquids.

For the application for highfluid liquids or air
a special sealing surface is necessary.

(Please inform us about type of the liquid,
pressure and temperature.)

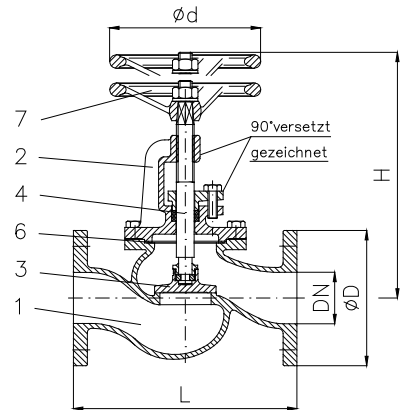
Application for temperatures up to 225°C
(steam up to 180°C)

Admissible temperatures and pressures:

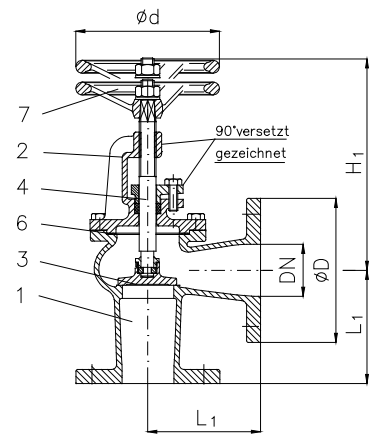
max. pressure	up to 120°C	over 120°C
DN 15 - 125	16 bar	10 bar
DN 150	10 bar	6 bar

Special design:

- ◇ Disc with exchangeable sealing
(PTFE, NBR, etc.)
- ◇ Regulate disc
- ◇ Stem material CuSn 6, CuAl10 Ni etc.
- ◇ Valves material CuSn5Zn5Pb5-C,
CuSn10-C etc.
- ◇ Valves design acc. Rg 03 and Gbz 03 with
seat ring in CuAl10 Ni etc.
- ◇ Valves PN 6, 25, 40, ANSI etc.
- ◇ with position indicator



Art.Nr. 20.03.01



Art.Nr. 20.03.02

Teil Part	Bezeichnung Name	Werkstoff nach DIN Material acc. to DIN	Werkstoff nach BS Material acc. to BS
1	Gehäuse / body	G-CuSn10 Zn	B.S.1400:1961 G 1-C
2	Bügeldeckel / bonnet	G-CuSn10 Zn	B.S.1400:1961 G 1-C
3	Kegel / disc	G-CuSn10 Zn	B.S.1400:1961 G 1-C
4	Spindel / stem	CuZn35 Ni	B.S.2874:1962 CZ 114
6	Deckeldichtung / bonnet sealing	FA1 / asbestfrei	---
7	Handrad / handwheel	Stahlblech, rot lack.	---
	bis DN 80		
	ab DN 100	EN-GJL-250, schw. lack.	B.S.1452:1990 Gr.150/180

Flansch / flange									
DN	Ø D	Ø k x n x Ø d1	L	L1	H	H1	Ø d	Hub	
15	95	65 x 4 x 14	100	65	155	135	80	5	
20	105	75 x 4 x 14	110	70	160	140	80	6	
25	115	85 x 4 x 14	120	75	175	155	80	8	
32	140	100 x 4 x 18	135	90	180	160	100	10	
40	150	110 x 4 x 18	150	95	205	180	120	12	
50	165	125 x 4 x 18	180	105	215	190	120	15	
65	185	145 x 4 x 18	200	115	235	210	160	19	
80	200	160 x 8 x 18	230	125	275	230	160	24	
100	220	180 x 8 x 18	280	140	325	280	250	28	
125	250	210 x 8 x 18	350	175	365	315	250	36	
150	285	240 x 8 x 22	400	200	405	340	250	40	

Form A		Form B	
kv	≈ kg	kv	≈ kg
5	2,1	6	2,2
7	2,6	9	3,0
11	3,5	14	3,7
17	4,5	23	5,0
26	6,7	36	7,0
39	9,2	51	8,8
69	13,0	95	13,0
106	18,0	143	17,0
154	27,0	224	24,0
284	36,0	350	35,0
410	52,0	503	51,0