

Flanschen-Absperrventil, kurze Bauform, Rg 10/CuSn 6 mit Bügeldeckel

Stop valve, flanged, short length, Rg 10/CuSn 6 with bolted bonnet

Nenndruck / Nominal pressure
DN 15 – DN 125 **PN16** DN 150 **PN10**

Art.Nr. 20.03.01 Form A Durchgangsform / *straight type*

Art.Nr. 20.03.02 Form B Eckform / *angle type*

Verwendungsbereich:

Geeignet für kaltes und heißes Wasser, Satt-
dampf, Öl und andere neutrale, nicht aggressive
Medien.

Bei Verwendung für dünnflüssige Medien
oder Luft ist ein Sondereinschliff der Dicht-
flächen erforderlich.

(Bitte Art, Druck und Temperatur des
Mediums angeben.)

Verwendbar für Temperaturen bis 225°C
(Dampf bis 180°C)

Zulässige Betriebstemperaturen und -drücke:

| max. Druck | bis 120°C | über 120°C |
|-------------|-----------|------------|
| DN 15 - 125 | 16 bar | 10 bar |
| DN 150 | 10 bar | 6 bar |

Sonderausführungen:

- ◇ Kegel mit auswechselbarer Dichtung
(PTFE, NBR usw.)
- ◇ Regulierkegel
- ◇ Spindel aus CuZn35 Ni, CuAl10 Ni usw.
- ◇ Ventile aus CuSn5Zn5Pb5-C,
CuSn10-C usw.
- ◇ Ventile Ausführung: Rg 03 und Gbz 03 mit
Sitzring aus CuAl10 Ni usw.
- ◇ Ventile PN 6, 25, 40, ANSI usw.
- ◇ mit Anzeigevorrichtung

Application:

Suitable for cold and hot water, saturated
steam, oil and other neutral non aggressive
liquids.

For the application for high fluid liquids or air
a special sealing surface is necessary.

(Please inform us about type of the liquid,
pressure and temperature.)

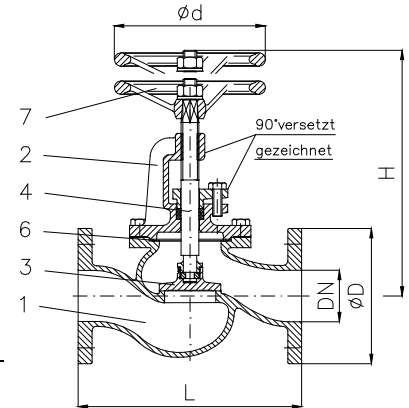
Application for temperatures up to 225°C
(steam up to 180°C)

Admissible temperatures and pressures:

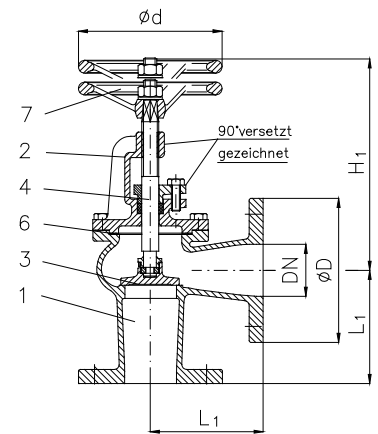
| max. pressure | up to 120°C | over 120°C |
|---------------|-------------|------------|
| DN 15 - 125 | 16 bar | 10 bar |
| DN 150 | 10 bar | 6 bar |

Special design:

- ◇ Disc with exchangeable sealing
(PTFE, NBR, etc.)
- ◇ Regulate disc
- ◇ Stem material CuZn35 Ni, CuAl10 Ni etc.
- ◇ Valves material CuSn5Zn5Pb5-C,
CuSn10-C etc.
- ◇ Valves design acc. Rg 03 and Gbz 03 with
seat ring in CuAl10 Ni etc.
- ◇ Valves PN 6, 25, 40, ANSI etc.
- ◇ with position indicator



Art.Nr. 20.03.01



Art.Nr. 20.03.02

| Teil Part | Bezeichnung Name | Werkstoff nach DIN Material acc. to DIN | Werkstoff nach BS Material acc. to BS |
|--------------|---------------------------------|--|--|
| 1 | Gehäuse / body | G-CuSn10 Zn | B.S.1400:1961 G 1-C |
| 2 | Bügeldeckel / bonnet | G-CuSn10 Zn | B.S.1400:1961 G 1-C |
| 3 | Kegel / disc | G-CuSn10 Zn | B.S.1400:1961 G 1-C |
| 4 | Spindel / stem | CuSn 6 | B.S.2874:1962 PB 103 |
| 6 | Deckeldichtung / bonnet sealing | FA1 / asbestfrei | --- |
| 7 | Handrad / handwheel | Stahlblech, rot lack. | --- |
| | bis DN 80 ab DN 100 | EN-GJL-250, schw. lack. | B.S.1452:1990 Gr.150/180 |

| Flansch / flange | | | | | | | | |
|------------------|-----|----------------|-----|-----|-----|-----|-----|-----|
| DN | Ø D | Ø k x n x Ø d1 | L | L1 | H | H1 | Ø d | Hub |
| 15 | 95 | 65 x 4 x 14 | 100 | 65 | 155 | 135 | 80 | 5 |
| 20 | 105 | 75 x 4 x 14 | 110 | 70 | 160 | 140 | 80 | 6 |
| 25 | 115 | 85 x 4 x 14 | 120 | 75 | 175 | 155 | 80 | 8 |
| 32 | 140 | 100 x 4 x 18 | 135 | 90 | 180 | 160 | 100 | 10 |
| 40 | 150 | 110 x 4 x 18 | 150 | 95 | 205 | 180 | 120 | 12 |
| 50 | 165 | 125 x 4 x 18 | 180 | 105 | 215 | 190 | 120 | 15 |
| 65 | 185 | 145 x 4 x 18 | 200 | 115 | 235 | 210 | 160 | 19 |
| 80 | 200 | 160 x 8 x 18 | 230 | 125 | 275 | 230 | 160 | 24 |
| 100 | 220 | 180 x 8 x 18 | 280 | 140 | 325 | 280 | 250 | 28 |
| 125 | 250 | 210 x 8 x 18 | 350 | 175 | 365 | 315 | 250 | 36 |
| 150 | 285 | 240 x 8 x 22 | 400 | 200 | 405 | 340 | 250 | 40 |

| Form A | | Form B | |
|--------|------|--------|------|
| kv | ≈ kg | kv | ≈ kg |
| 5 | 2,1 | 6 | 2,2 |
| 7 | 2,6 | 9 | 3,0 |
| 11 | 3,5 | 14 | 3,7 |
| 17 | 4,5 | 23 | 5,0 |
| 26 | 6,7 | 36 | 7,0 |
| 39 | 9,2 | 51 | 8,8 |
| 69 | 13,0 | 95 | 13,0 |
| 106 | 18,0 | 143 | 17,0 |
| 154 | 27,0 | 224 | 24,0 |
| 284 | 36,0 | 350 | 35,0 |
| 410 | 52,0 | 503 | 51,0 |