

Flanschen-Rückschlagventil, absperrbar, GGG 40.3/Bronze mit Bügeldeckel und Feder

**Screw-down stop and check valve, flanged, nodular cast iron/bronze
with bolted bonnet and spring**

Nennndruck / Nominal pressure PN16

Art.Nr. 20.02.21 Form A Durchgangsform / *straight type*

Art.Nr. 20.02.22 Form B Eckform / *angle type*

Verwendungsbereich:

Geeignet für Dampf, Luft, Kalt- und Heißbrauchwasser, Öl (Heiz-, Treib- und Schmieröl) und andere neutrale Flüssigkeiten.

Verwendbar für Temperaturen bis 225°C

Zulässige Betriebstemperaturen und -drücke:

bis 120°C	max. 16 bar
150°C	15 bar
225°C	14 bar

Sonderausführungen:

- ◇ Gehäuse aus EN-GJL-250, GP240 GH
- ◇ Innenteile aus Niro
- ◇ Spindel aus CuZn35 Ni
- ◇ DN 15 – DN 200 PN 6, PN25, PN40
- ◇ DN 15 – DN 200 PN10
- ◇ Flansche nach ANSI, BS usw. auf Anfrage
- ◇ Anzeigevorrichtung
- ◇ Kegeldichtung PTFE (max 200°C)

Wesentliche Vorteile:

- ◇ hoher Dichtheitsgrad
- ◇ kompakte Bauweise
- ◇ wartungsfrei
- ◇ umweltfreundlich

Application:

Suitable for steam, air, industrial cold and hot water, oil (fuel oil, diesel oil, lubricating oil) and other neutral fluids.

Application for temperatures up to 225°C

Admissible temperatures and pressures:

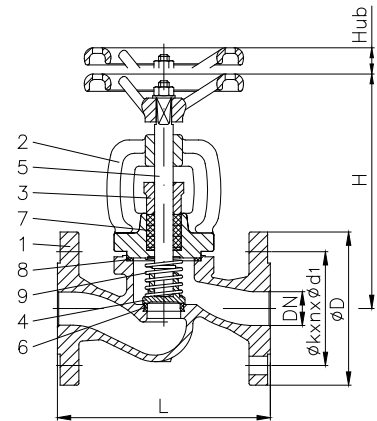
up to 120°C	max. 16 bar
150°C	15 bar
225°C	14 bar

Special design:

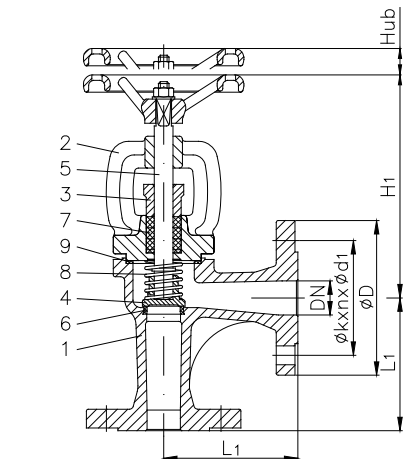
- ◇ Body material EN-GJL-250, GP240 GH
- ◇ Innerparts material stainless steel
- ◇ stem material CuZn35 Ni
- ◇ DN 15 – DN 200 PN 6, PN25, PN40
- ◇ DN 15 – DN 200 PN10
- ◇ Flanges acc. ANSI, BS etc. on request
- ◇ Indicator
- ◇ disc sealing PTFE (max. 200°C)

Main advantages:

- ◇ high tightness
- ◇ compact construction
- ◇ no maintenance
- ◇ environmentally friendly



Art.Nr. 20.02.21



Art.Nr. 20.02.22

Teil Part	Bezeichnung Name	Werkstoff nach DIN/EN Material acc. to DIN/EN	Werkstoff nach USA Material acc. to USA
1	Gehäuse / body	EN-GJS-400-18-LT	---
2	Bügeldeckel / bonnet	EN-GJS-400-18-LT	---
3	Stopfbuchse / gland	EN-GJS-400-18-LT	---
4	Kegel / disc	CuSn5Zn5Pb5-C	ASTM B 145-1963 Gr. 4A
5	Spindel / stem	CuZn40Mn2Fe 1	---
6	Sitzring / seat ring	CuSn5Zn5Pb5-C	ASTM B 145-1963 Gr. 4A
7	Stopfbuchspackung / gland packing	Reingraphit	---
8	Deckeldichtung / bonnet sealing	Graphit / CrNiSt	---
9	Feder / spring	CuSn 6	ASTM B 103-1962 Alloy A

Flansch / flange

DN	PN10			PN16			L	L1	H	H1	Hub	Form A ≈ kg	Form B ≈ kg
	Ø D	Ø k x n x Ø d1	Ø D	Ø k x n x Ø d1	Ø D	Ø k x n x Ø d1							
15	95	65 x 4 x 14	95	65 x 4 x 14	130	90	167	163	5	3,3	3,1		
20	105	75 x 4 x 14	105	75 x 4 x 14	150	95	167	160	5	3,9	3,5		
25	115	85 x 4 x 14	115	85 x 4 x 14	160	100	175	173	8	5,0	4,8		
32	140	100 x 4 x 19	140	100 x 4 x 19	180	105	186	173	9	6,6	6,6		
40	150	110 x 4 x 19	150	110 x 4 x 19	200	115	235	214	12	8,4	8,7		
50	165	125 x 4 x 19	165	125 x 4 x 19	230	125	248	211	13	12,0	11,8		
65	185	145 x 4 x 19	185	145 x 4 x 19	290	145	260	236	16	17,3	14,0		
80	200	160 x 8 x 19	200	160 x 8 x 19	310	155	291	250	20	22,7	20,5		
100	220	180 x 8 x 19	220	180 x 8 x 19	350	175	338	301	25	35,8	32,2		
125	250	210 x 8 x 19	250	210 x 8 x 19	400	200	384	339	32	52,8	46,0		
150	285	240 x 8 x 23	285	240 x 8 x 23	480	225	429	383	38	74,2	62,0		
200	340	295 x 8 x 23	340	295 x 12 x 23	600	275	529	455	50	126,0	106,0		