

## Flanschen-Rückschlagventil, absperrbar, GGG 40.3/Niro mit Bügeldeckel und Feder

**Screw-down stop and check valve, flanged, nodular cast iron/stainless steel  
with bolted bonnet and spring**

Nenndruck / Nominal pressure PN16

**Art.Nr. 20.02.21** Form A Durchgangsform / *straight type*

**Art.Nr. 20.02.22** Form B Eckform / *angle type*

### Verwendungsbereich:

Geeignet für Dampf, Luft, Kalt- und Heißbrauchwasser, Öl (Heiz-, Treib- und Schmieröl) und andere neutrale Flüssigkeiten.

Verwendbar für Temperaturen bis 350°C

### Zulässige Betriebstemperaturen und -drücke:

bis 120°C	max. 16 bar
200°C	15 bar
250°C	14 bar
300°C	13 bar
350°C	11 bar

### Sonderausführungen:

- ◇ Gehäuse aus EN-GJL-250, GP240 GH
- ◇ Innenteile aus Bronze
- ◇ DN 15 – DN 200 PN 6, PN25, PN40
- ◇ DN 15 – DN 200 PN10
- ◇ Flansche nach ANSI, BS usw. auf Anfrage
- ◇ Anzeigevorrichtung
- ◇ Kegeldichtung PTFE (max 200°C)

### Wesentliche Vorteile:

- ◇ hoher Dichtheitsgrad
- ◇ kompakte Bauweise
- ◇ wartungsfrei
- ◇ umweltfreundlich

### Application:

Suitable for steam, air, industrial cold and hot water, oil (fuel oil, diesel oil, lubricating oil) and other neutral fluids.

Application for temperatures up to 350°C

### Admissible temperatures and pressures:

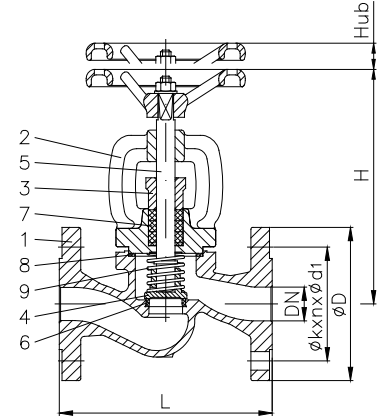
up to 120°C	max. 16 bar
200°C	15 bar
250°C	14 bar
300°C	13 bar
350°C	11 bar

### Special design:

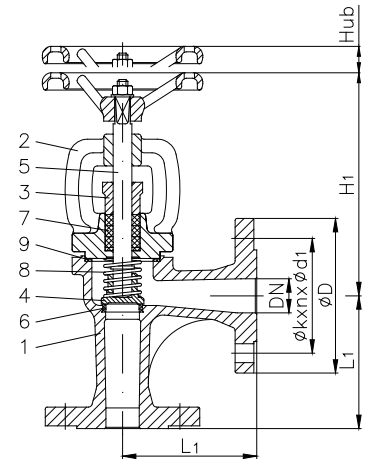
- ◇ Body material EN-GJL-250, GP240 GH
- ◇ Innerparts material bronze
- ◇ DN 15 – DN 200 PN 6, PN25, PN40
- ◇ DN 15 – DN 200 PN10
- ◇ Flanges acc. ANSI, BS etc. on request
- ◇ Indicator
- ◇ disc sealing PTFE (max. 200°C)

### Main advantages:

- ◇ high tightness
- ◇ compact construction
- ◇ no maintenance
- ◇ environmentally friendly



**Art.Nr. 20.02.21**



**Art.Nr. 20.02.22**

Teil Part	Bezeichnung Name	Werkstoff nach DIN/EN Material acc. to DIN/EN	Werkstoff nach USA Material acc. to USA
1	Gehäuse / body	EN-GJS-400-18-LT	---
2	Bügeldeckel / bonnet	EN-GJS-400-18-LT	---
3	Stopfbuchse / gland	EN-GJS-400-18-LT	---
4	Kegel / disc	X20Cr 13	420 (AISI)
5	Spindel / stem	X20Cr 13	420 (AISI)
6	Sitzring / seat ring	X12Cr 13	410 (AISI)
7	Stopfbuchspackung / gland packing	Reingraphit	---
8	Deckeldichtung / bonnet sealing	Graphit / CrNi St	---
9	Feder / spring	X17CrNi16-2	431 (AISI)

### Flansch / flange

DN	PN10			PN16			L	L1	H	H1	Hub	Form A	Form B
	Ø D	Ø k x n x Ø d1		Ø D	Ø k x n x Ø d1							≈ kg	≈ kg
15	95	65 x 4 x 14		95	65 x 4 x 14		130	90	167	163	5	3,3	3,1
20	105	75 x 4 x 14		105	75 x 4 x 14		150	95	167	160	5	3,9	3,5
25	115	85 x 4 x 14		115	85 x 4 x 14		160	100	175	173	8	5,0	4,8
32	140	100 x 4 x 19		140	100 x 4 x 19		180	105	186	173	9	6,6	6,6
40	150	110 x 4 x 19		150	110 x 4 x 19		200	115	235	214	12	8,4	8,7
50	165	125 x 4 x 19		165	125 x 4 x 19		230	125	248	211	13	12,0	11,8
65	185	145 x 4 x 19		185	145 x 4 x 19		290	145	260	236	16	17,3	14,0
80	200	160 x 8 x 19		200	160 x 8 x 19		310	155	291	250	20	22,7	20,5
100	220	180 x 8 x 19		220	180 x 8 x 19		350	175	338	301	25	35,8	32,2
125	250	210 x 8 x 19		250	210 x 8 x 19		400	200	384	339	32	52,8	46,0
150	285	240 x 8 x 23		285	240 x 8 x 23		480	225	429	383	38	74,2	62,0
200	340	295 x 8 x 23		340	295 x 12 x 23		600	275	529	455	50	126,0	106,0