

Flanschen-Absperrventil DIN 86251, GGG 40.3/Niro mit Bügeldeckel und Anzeigevorrichtung

**Stop valve, flanged DIN 86251, nodular cast iron/stainless steel
with bolted bonnet and indicator**

Nennndruck / Nominal pressure PN16

Art.Nr. 20.01.41 Form A Durchgangsform / *straight type*

Art.Nr. 20.01.42 Form B Eckform / *angle type*

Verwendungsbereich:

Geeignet für Dampf, Luft, Kalt- und Heißbrauchwasser, Öl (Heiz-, Treib- und Schmieröl), Gase und andere neutrale Flüssigkeiten.

Verwendbar für Temperaturen bis 350°C

Zulässige Betriebstemperaturen und -drücke:

bis 120°C	max. 16 bar
200°C	15 bar
250°C	14 bar
300°C	13 bar
350°C	11 bar

Sonderausführungen:

- ◇ Gehäuse und Deckel aus EN-GJL-250, GP240 GH
- ◇ Innenteile aus Bronze
- ◇ DN 15 – DN 200 PN 6, PN25, PN40
DN 200 PN10
- ◇ Flansche nach ANSI, BS usw. auf Anfrage
- ◇ Regulierkegel
- ◇ Entlastungskegel
- ◇ Entwässerungsschraube

Wesentliche Vorteile:

- ◇ hoher Dichtheitsgrad
- ◇ kompakte Bauweise
- ◇ wartungsfrei
- ◇ umweltfreundlich

Application:

Suitable for steam, air, industrial cold and hot water, oil (fuel oil, diesel oil, lubricating oil), gases and other neutral fluids.

Application for temperatures up to 350°C

Admissible temperatures and pressures:

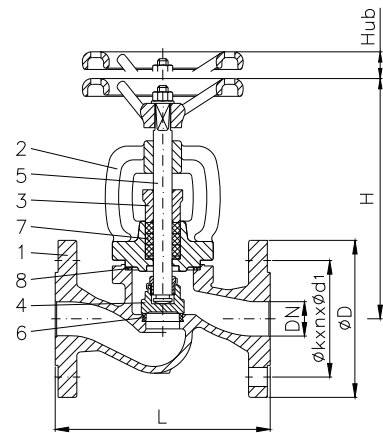
up to 120°C	max. 16 bar
200°C	15 bar
250°C	14 bar
300°C	13 bar
350°C	11 bar

Special design:

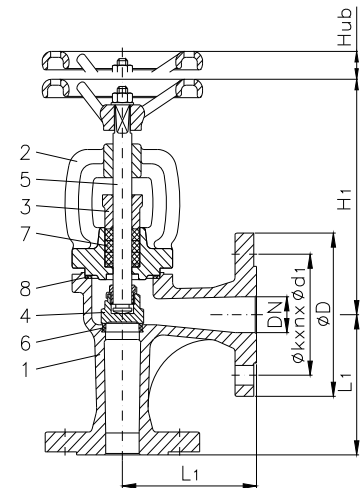
- ◇ body and bonnet material EN-GJL-250, GP240 GH
- ◇ innerparts material bronze
- ◇ DN 15 – DN 200 PN 6, PN25, PN40
DN 200 PN10
- ◇ flanges acc. ANSI, BS etc. on request
- ◇ regulating disc
- ◇ balanced disc
- ◇ drain plug

Main advantages:

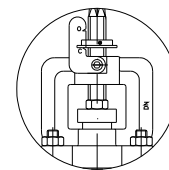
- ◇ high tightness
- ◇ compact construction
- ◇ no maintenance
- ◇ environmentally friendly



Art.Nr. 20.01.41



Art.Nr. 20.01.42



Teil Part	Bezeichnung Name	Werkstoff nach DIN/EN Material acc. to DIN/EN	Werkstoff nach USA Material acc. to USA
1	Gehäuse / body	EN-GJS-400-18-LT	---
2	Bügeldeckel / bonnet	EN-GJS-400-18-LT	---
3	Ke gel / disc	DN 15 – DN 65 X20Cr 13 DN 80 – DN 200 EN-GJS-400-18-LT	420 (AISI) ---
4	Spindel / stem	X20Cr 13	420 (AISI)
5	Sitzring / seat ring	X5CrNi18-10	304 (AISI)
6	Stopfbuchspackung / gland packing	Graphit	---
7	Deckeldichtung / bonnet sealing	Graphit	---

Flansch / flange

PN10		PN16						Form A	Form B	
DN	Ø D	Ø k x n x Ø d1	Ø D	Ø k x n x Ø d1	L	L1	H	H1	≈ kg	≈ kg
15	95	65 x 4 x 14	95	65 x 4 x 14	130	90	165	155	3,8	4,2
20	105	75 x 4 x 14	105	75 x 4 x 14	150	95	165	155	4,0	5,0
25	115	85 x 4 x 14	115	85 x 4 x 14	160	100	180	170	5,0	6,0
32	140	100 x 4 x 19	140	100 x 4 x 19	180	105	180	175	7,0	8,0
40	150	110 x 4 x 19	150	110 x 4 x 19	200	115	215	195	11,0	10,0
50	165	125 x 4 x 19	165	125 x 4 x 19	230	125	230	205	13,0	13,0
65	185	145 x 4 x 19	185	145 x 4 x 19	290	145	245	225	18,0	18,0
80	200	160 x 8 x 19	200	160 x 8 x 19	310	155	295	250	23,0	24,0
100	220	180 x 8 x 19	220	180 x 8 x 19	350	175	325	305	35,0	38,0
125	250	210 x 8 x 19	250	210 x 8 x 19	400	200	360	315	53,0	50,0
150	285	240 x 8 x 23	285	240 x 8 x 23	480	225	425	380	75,0	70,0
200	340	295 x 8 x 23	340	295 x 12 x 23	600	275	505	425	135,0	107,0