

Flanschen-Absperrventil, GG 25/Bronze mit Bügeldeckel

**Stop valve, flanged, cast iron/bronze
with bolted bonnet**

Nenndruck / Nominal pressure PN16

Art.Nr. 20.01.01 Form A Durchgangsform / *straight type*

Art.Nr. 20.01.02 Form B Eckform / *angle type*

Verwendungsbereich:

Geeignet für Dampf, Luft, Kalt- und Heißbrauchwasser, Öl (Heiz-, Treib- und Schmieröl) und andere neutrale Flüssigkeiten.

Verwendbar für Temperaturen bis 225°C

Zulässige Betriebstemperaturen und -drücke:

bis 120°C	max. 16 bar
150°C	14 bar
200°C	13 bar
225°C	12 bar

Sonderausführungen:

- ◇ Gehäuse und Deckel aus GP240 GH, EN-GJS-400-18-LT
- ◇ Innenteile aus Niros
- ◇ DN 15 – DN 200 PN 6, PN25, PN40
- ◇ DN 15 – DN 300 PN10
- ◇ Regulierkegel
- ◇ Entlastungskegel DN 200 – DN 300
- ◇ Flansche nach ANSI, BS usw. auf Anfrage
- ◇ Anzeigevorrichtung
- ◇ Kegeldichtung PTFE (max. 200°C)

Wesentliche Vorteile:

- ◇ hoher Dichtheitsgrad
- ◇ kompakte Bauweise
- ◇ wartungsfrei
- ◇ umweltfreundlich

Application:

Suitable for steam, air, industrial cold and hot water, oil (fuel oil, diesel oil, lubricating oil) and other neutral fluids.

Application for temperatures up to 225°C

Admissible temperatures and pressures:

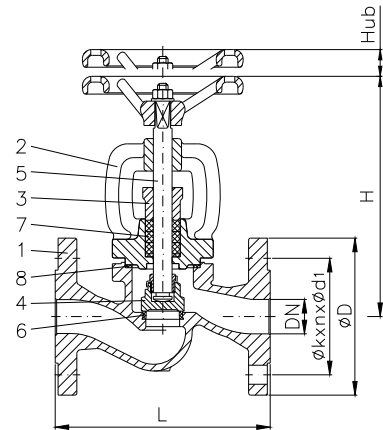
up to 120°C	max. 16 bar
150°C	14 bar
200°C	13 bar
225°C	12 bar

Special design:

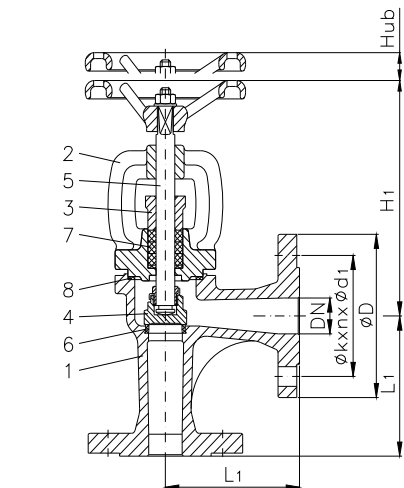
- ◇ body and bonnet material GP240 GH, EN-GJS-400-18-LT
- ◇ innerparts material stainless steel
- ◇ DN 15 – DN 200 PN 6, PN25, PN40
- ◇ DN 15 – DN 300 PN10
- ◇ regulating disc
- ◇ balanced disc DN 200 – DN 300
- ◇ flanges acc. ANSI, BS etc. on request
- ◇ Indicator
- ◇ disc sealing PTFE (max. 200°C)

Main advantages:

- ◇ high tightness
- ◇ compact construction
- ◇ no maintenance
- ◇ environmentally friendly



Art.Nr. 20.01.01



Art.Nr. 20.01.02

Teil Part	Bezeichnung Name	Werkstoff nach DIN/EN Material acc. to DIN/EN	Werkstoff nach USA Material acc. to USA
1	Gehäuse / body	EN-GJL-250	A48 (40B) (ASTM)
2	Bügeldeckel / bonnet	EN-GJL-250	A48 (40B) (ASTM)
3	Stopfbuchse / gland	DN 15 - 32 EN-GJS-500-7 DN 40 - 300 EN-GJL-250	A536 (60-45-12) (ASTM) A48 (40B) (ASTM)
4	Kegel / disc	CuSn5Zn5Pb5-C	ASTM B 145-1963 Gr. 4A
5	Spindel / stem	CuZn40Mn2Fe 1	---
6	Sitzring / seat ring	CuSn5Zn5Pb5-C	ASTM B 145-1963 Gr. 4A
7	Stopfbuchspackung / gland packing	Reingraphit	---
8	Deckeldichtung / bonnet sealing	Graphit / CrNiSt	---

Flansch / flange

DN	PN10			PN16			L	L1	H	H1	Hub	Form A	Form B
	Ø D	Ø k x n x Ø d1		Ø D	Ø k x n x Ø d1							≈ kg	≈ kg
15	95	65 x 4 x 14		95	65 x 4 x 14		130	90	167	163	5	3,3	3,1
20	105	75 x 4 x 14		105	75 x 4 x 14		150	95	167	160	6	3,9	3,5
25	115	85 x 4 x 14		115	85 x 4 x 14		160	100	175	173	7	5,0	4,8
32	140	100 x 4 x 19		140	100 x 4 x 19		180	105	186	173	14	6,6	6,6
40	150	110 x 4 x 19		150	110 x 4 x 19		200	115	235	214	20	8,4	8,7
50	165	125 x 4 x 19		165	125 x 4 x 19		230	125	248	211	25	12,0	11,8
65	185	145 x 4 x 19		185	145 x 4 x 19		290	145	260	236	35	17,3	14,0
80	200	160 x 8 x 19		200	160 x 8 x 19		310	155	291	250	41	22,7	20,5
100	220	180 x 8 x 19		220	180 x 8 x 19		350	175	338	301	31	35,8	32,2
125	250	210 x 8 x 19		250	210 x 8 x 19		400	200	384	339	48	52,8	46,0
150	285	240 x 8 x 23		285	240 x 8 x 23		480	225	429	383	54	74,2	62,0
200	340	295 x 8 x 23		340	295 x 12 x 23		600	275	529	455	77	126,0	106,0
250	395	350 x 12 x 23		405	355 x 12 x 28		730	325	638	531	120	200,0	182,0
300	445	400 x 12 x 23		460	410 x 12 x 28		850	375	710	710	120	315,0	288,0