

Muffen-Keil-Flachschieber, Standard, Ms 58
mit nichtsteigendem Handrad

Gate valve, female screwed ends, standard, Ms 58
with non rising stem

Nenndruck / Nominal pressure PN16

Art.Nr. 35.51.00

Verwendungsbereich:

Geeignet für kaltes und heißes Wasser und andere nicht aggressive Medien.
Verwendbar für Temperaturen bis 150°C

Zulässige Betriebstemperaturen und -drücke:

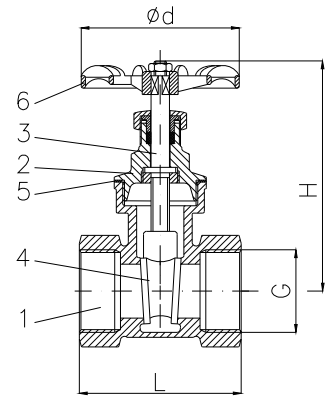
bis 100°C max. 16 bar
über 100°C max. 6 bar

Application:

Suitable for cold and hot water and other non aggressive medium.
Application for temperatures up to 150°C

Admissible temperatures and pressures:

up to 100°C max. 16 bar
over 100°C max. 6 bar



Teil Part	Bezeichnung Name	Werkstoff nach DIN Material acc. to DIN	Werkstoff nach BS Material acc. to BS
1	Gehäuse / body	CuZn40Pb 2	BS 2874:1962 CZ 121
2	Oberteil / bonnet	CuZn40Pb 2	BS 2874:1962 CZ 121
3	Spindel / stem	CuZn40Pb 2	BS 2874:1962 CZ 121
4	Keil / wedge	CuZn40Pb 2	BS 2874:1962 CZ 121
5	Deckeldichtung / bonnet sealing	FA1 / asbestfrei	---
6	Handrad / handwheel	Al-Druckguß	---

DN	G	L	H	Ø d	≈ kg
15	R 1/2"	42	79	50	0,21
20	R 3/4"	47	80	55	0,26
25	R 1"	51	96	60	0,37
32	R 1 1/4"	57	100	65	0,50
40	R 1 1/2"	63	114	65	0,73
50	R 2"	67	135	80	1,11
65	R 2 1/2"	80	180	110	2,10
80	R 3"	84	200	110	2,75
100	R 4"	92	240	120	5,15