

Flanschen-Keil-Flachschieber DIN 3352 T2, Rg 10/CuSn 6 mit nichtsteigendem Handrad und Anzeigevorrichtung

Gate valve, flanged DIN 3352 T2, Rg 10/CuSn 6 with non rising stem, with indicator

Nenndruck / Nominal pressure

DN 25 – DN 100 **PN16** DN 125 – DN 175 **PN10** DN 200 – DN 250 **PN 6** DN 300 **PN 4**

Art.Nr. 35.01.00

Verwendungsbereich:

Geeignet für kaltes und heißes Wasser, Sattdampf und andere nicht aggressive Medien.

Bei Verwendung für dünnflüssige Medien oder Luft ist ein Sondereinschliff der Dichtflächen erforderlich.

(Bitte Art, Druck und Temperatur des Mediums angeben.)

Verwendbar für Temperaturen bis 225°C (Dampf bis 180°C)

Zulässige Betriebstemperaturen und -drücke:

max. Druck	bis 120°C	über 120°C
DN 25 - 100	16 bar	10 bar
DN 125 - 175	10 bar	6 bar
DN 200 - 250	6 bar	4 bar
DN 300	4 bar	2 bar

Sonderausführungen:

- ◇ Schieber aus CuSn5Zn5Pb5-C, CuSn10-C usw.
- ◇ Spindel aus CuAl10 Ni, CuZn35 Ni usw.
- ◇ mit Entwässerungsstopfen

Application:

Suitable for cold and hot water, saturated steam and other non aggressive medium.

For the application for highfluid liquids or air a special sealing surface is necessary.

(Please inform us about type of the liquid, pressure and temperature.)

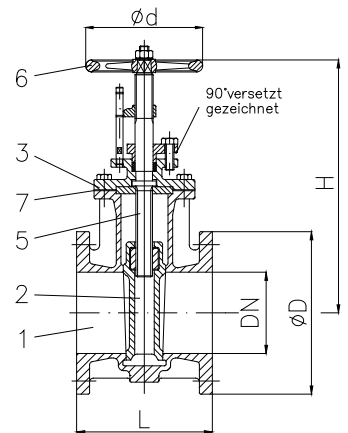
Application for temperatures up to 225°C (steam up to 180°C)

Admissible temperatures and pressures:

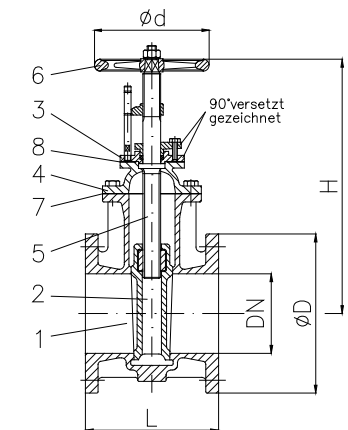
max. pressure	up to 120°C	over 120°C
DN 25 - 100	16 bar	10 bar
DN 125 - 175	10 bar	6 bar
DN 200 - 250	6 bar	4 bar
DN 300	4 bar	2 bar

Special design:

- ◇ Gate valve material CuSn5Zn5Pb5-C, CuSn10-C etc.
- ◇ Stem material CuAl10 Ni, CuZn35 Ni etc.
- ◇ with drain plug



DN 25 – DN 80



DN 100 – DN 300

Teil Part	Bezeichnung Name	Werkstoff nach DIN Material acc. to DIN	Werkstoff nach BS Material acc. to BS
1	Gehäuse / body	G-CuSn10 Zn	B.S.1400:1961 G 1-C
2	Keil / wedge	G-CuSn10 Zn	B.S.1400:1961 G 1-C
3	Deckel / bonnet	DN 25 - 80 G-CuSn10 Zn DN 100 - 300 CuSn5Zn5Pb5-C	B.S.1400:1961 G 1-C B.S.1400:1961 LG 2-C
4	Haube / bonnet	G-CuSn10 Zn	B.S.1400:1961 G 1-C
5	Spindel / stem	CuSn 6	B.S.2874:1962 PB 103
6	Handrad / handwheel	EN-GJL-250, schwarz lackiert	B.S.1452:1990 Gr.150/180
7	Gehäusedichtung / body sealing	FA1 / asbestfrei	---
8	Deckeldichtung / bonnet sealing	FA1 / asbestfrei	---

Flansch / flange

DN	Ø D	Ø k x n x Ø d1	L	H	Ø d	≈ kg
25	115	85 x 4 x 14	125	170	120	5,5
32	140	100 x 4 x 18	130	185	120	7,8
40	150	110 x 4 x 18	140	240	120	10,5
50	165	125 x 4 x 18	150	255	120	12,0
65	185	145 x 4 x 18	170	295	160	17,0
80	200	160 x 8 x 18	180	315	160	21,0
100	220	180 x 8 x 18	190	345	160	28,0
125	250	210 x 8 x 18	200	400	200	36,0
150	285	240 x 8 x 22	210	430	200	46,0
175	315	270 x 8 x 22	210	515	200	54,0
200	340	295 x 8 x 22	230	530	250	62,0
250	395	350 x 12 x 22	250	635	250	96,0
300	445	400 x 12 x 22	270	725	250	140,0