

Flanschen-Keil-Flachschieber DIN 3352 T2, GS-C25/Niro mit nichtsteigendem Handrad und Anzeigevorrichtung

**Gate valve, flanged DIN 3352 T2, cast steel/stainless steel
with non rising stem, with indicator**

Nennndruck / Nominal pressure

DN 25 – DN 150 **PN16** DN 175 – DN 300 **PN10** DN 350 – DN 400 **PN 6**

Art.Nr. 35.01.00

Verwendungsbereich:

Geeignet für Seewasser, Schmieröl, Treiböl, Dampf und andere nicht aggressive Medien. Bei Verwendung für dünnflüssige Medien oder Luft ist ein Sondereinschliff der Dichtflächen erforderlich.

(Bitte Art, Druck und Temperatur des Mediums angeben.)

Verwendbar für Temperaturen bis 120°C

Sonderausführungen:

- ◇ Schieber aus EN-GJS-400-18-LT, EN-GJL-250
- ◇ Spindel aus Bronze
- ◇ Flansche PN16 bem. und geb.

Application:

Suitable for sea water, lubricating oil, fuel oil, steam and other non aggressive medium.

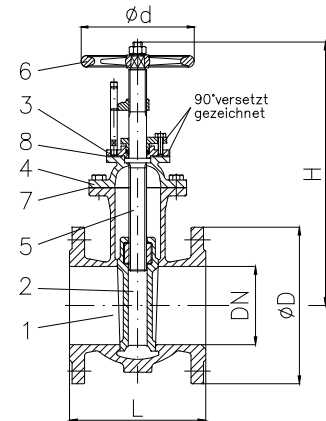
For the application for highfluid liquids or air a special sealing surface is necessary.

(Please inform us about type of the liquid, pressure and temperature.)

Application for temperatures up to 120°C

Special design:

- ◇ Gate valve material EN-GJL-400-18-LT, EN-GJL-250
- ◇ Stem material bronze
- ◇ Flanges PN16 dim. and drill.



Teil Part	Bezeichnung Name	Werkstoff nach DIN Material acc. to DIN	Werkstoff nach BS Material acc. to BS
1	Gehäuse / body	GP240 GH	B.S.1504:161:1964 Gr.B
2	Keil / wedge	GP240 GH	B.S.1504:161:1964 Gr.B
	Sitzringe / seats	X5CrNi18-10	B.S.970:1955 EN 58 E
3	Deckel / bonnet	GP240 GH	B.S.1504:161:1964 Gr.B
4	Haube / bonnet	GP240 GH	B.S.1504:161:1964 Gr.B
5	Spindel / stem	X20Cr 13	B.S.970:1955 EN 56 B
6	Handrad / handwheel	EN-GJL-250	B.S.1452:1990 Gr. 150/180
7	Gehäusedichtung / body sealing	FA1 / asbestfrei	---
8	Deckeldichtung / bonnet sealing	FA1 / asbestfrei	---

Flansch / flange

DN	Ø D	Ø k x n x Ø d1	L	H	Ø d	≈ kg
40	150	110 x 4 x 18	140	265	140	12,0
50	165	125 x 4 x 18	150	270	140	14,0
65	185	145 x 4 x 18	170	295	160	19,0
80	200	160 x 8 x 18	180	325	160	23,0
100	220	180 x 8 x 18	190	365	200	28,0
125	250	210 x 8 x 18	200	440	200	43,0
150	285	240 x 8 x 22	210	490	200	55,0
175	315	270 x 8 x 22	220	520	250	70,0
200	340	295 x 8 x 22	230	610	250	80,0
250	395	350 x 12 x 22	250	730	315	122,0
300	445	400 x 12 x 22	270	850	315	195,0
350	505	460 x 16 x 22	290	950	400	260,0
400	565	515 x 16 x 26	310	1025	400	300,0