

Flanschen-Keil-Flachschieber DIN 3352 T2, GGG 40.3/Niro mit nichtsteigendem Handrad und Anzeigevorrichtung

**Gate valve, flanged DIN 3352 T2, nodular cast iron/stainless steel
with non rising stem, with indicator**

Nenndruck / Nominal pressure

DN 40 – DN 150 **PN16** DN 175 – DN 300 **PN10** DN 350 – DN 500 **PN 6** DN 600 – DN 700 **PN 4**

Art.Nr. 35.01.00

Verwendungsbereich:

Geeignet für kaltes und heisses Wasser, Frischwasser, Seewasser, Schmieröl und andere nicht aggressive Medien.

Bei Verwendung für dünnflüssige Medien oder Luft ist ein Sondereinschliff der Dichtflächen erforderlich.

(Bitte Art, Druck und Temperatur des Mediums angeben.)

Verwendbar für Temperaturen bis 120°C

Sonderausführungen:

- ◇ Schieber aus EN-GJL-250, GP240 GH
- ◇ Spindel aus CuZn35Pb 3
- ◇ Keil EPDM beschichtet
- ◇ Flansche nach ANSI, JIS usw.

Application:

Suitable for cold and hot water, fresh water, seawater, lubricating oil and other non aggressive medium.

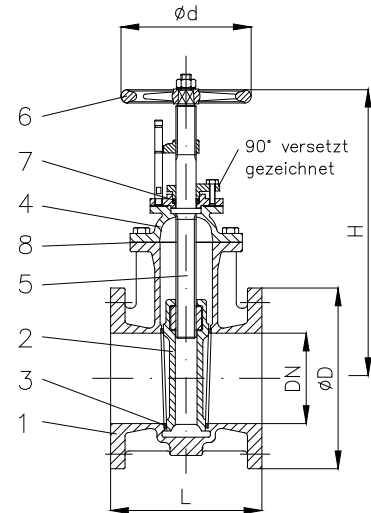
For the application for highfluid liquids or air a special sealing surface is necessary.

(Please inform us about type of the liquid, pressure and temperature.)

Application for temperatures up to 120°C

Special design:

- ◇ gate valve material EN-GJL-250, GP240 GH
- ◇ stem material CuZn35Pb 3
- ◇ EPDM resilient seated wedge
- ◇ flanges acc. to ANSI, JIS etc.



Teil Part	Bezeichnung Name	Werkstoff nach DIN Material acc. to DIN	Werkstoff nach BS Material acc. to BS
1	Gehäuse / body	EN-GJS-400-18-LT	---
2	Keil / wedge	EN-GJS-400-18-LT	---
3	Sitzringe / seats	X20Cr 13	BS 970:1955 EN 56 C
4	Deckel / bonnet	EN-GJS-400-18-LT	---
5	Spindel / stem	X20Cr 13	BS 970:1955 EN 56 C
6	Handrad / handwheel	EN-GJL-250	---
7	Packung / gland packing	PTFE	---
8	Deckeldichtung / bonnet sealing	FA1 / asbestfrei	---

Flansch / flange

DN	PN10			PN16			L	H	Ø d	≈ kg
	Ø D	Ø k x n x Ø d1	Ø D	Ø k x n x Ø d1	Ø D	Ø k x n x Ø d1				
40	150	110 x 4 x 18	150	110 x 4 x 18	140	265	140	11,0		
50	165	125 x 4 x 18	165	125 x 4 x 18	150	270	140	13,0		
65	185	145 x 4 x 18	185	145 x 4 x 18	170	295	160	17,0		
80	200	160 x 8 x 18	200	160 x 8 x 18	180	325	160	20,0		
100	220	180 x 8 x 18	220	180 x 8 x 18	190	365	200	28,0		
125	250	210 x 8 x 18	250	210 x 8 x 18	200	440	200	40,0		
150	285	240 x 8 x 22	285	240 x 8 x 22	210	490	200	50,0		
175	315	270 x 8 x 22	315	270 x 8 x 22	220	560	200	65,0		
200	340	295 x 8 x 22	340	295 x 12 x 22	230	610	250	85,0		
250	395	350 x 12 x 22	405	355 x 12 x 26	250	730	315	135,0		
300	445	400 x 12 x 22	460	410 x 12 x 26	270	870	315	180,0		
350	505	460 x 16 x 22	520	470 x 16 x 26	290	950	400	225,0		
400	565	515 x 16 x 26	580	525 x 16 x 30	310	1045	400	295,0		
450	615	565 x 20 x 26	640	585 x 20 x 30	330	1100	400	350,0		
500	670	620 x 20 x 26	715	650 x 20 x 33	350	1250	500	530,0		
600	780	725 x 20 x 30	840	770 x 20 x 36	390	1475	500	640,0		
700	895	840 x 24 x 30	910	840 x 24 x 36	430	1650	630	820,0		