

Muffen-DG-Membranventil, mit vollem Durchgang, Typ KB, Rg 5/SoMs 59
stopfbuchslos, mit steigendem Handrad, Membrane aus NBR

Diaphragm valve, female screwed ends, straight type, full opening, type KB, gunmetal/SoMs 59

without gland, with rising stem, diaphragm NBR

Nennndruck / Nominal pressure

DN 15 – DN 50 **PN10** DN 65 **PN 6**

Art.Nr. 20.67.01

Verwendungsbereiche:

Ventile mit Membrane aus NBR in Rohrleitungen für Frischwasser, Seewasser, Kraftstoff F-75, Flugkraftstoff F-44, Schmieröl, ölhaltige Druckluft, Sanitärabwasser auch in Sanitär-Vakuumsystemen. Ventile mit Membrane aus EPDM in Rohrleitungen für Heißwasser, Trinkwasser auch in Sanitär-Vakuumsystemen.

Zulässige Betriebstemperaturen und -drücke:

Ventile mit Membrane aus NBR:
max. + 80°C

Ventile mit Membrane aus EPDM:
max. + 130°C

Sonderausführungen:

- ◇ Gewinde nach NPT usw.
- ◇ Ventile aus G-CuSn10 Zn, CuSn10-C usw.
- ◇ Spindel aus X12CrMoS 17, CuSn 6 usw.

Application:

Valves with NBR-diaphragm suitable for freshwater, seawater, petrol F-75, kerosene F-44, lubricating oil, oily pressure air, sanitary waste water and sanitary vacuum systems.

Valves with EPDM-diaphragm suitable for hot water, drinking water and sanitary vacuum systems.

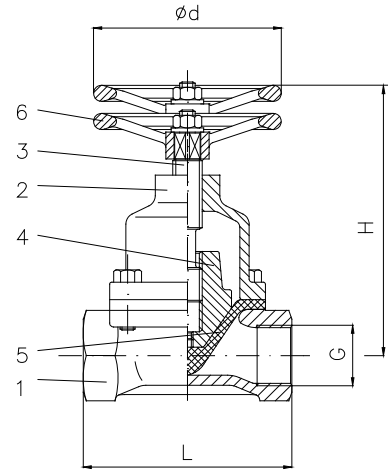
Admissible temperatures and pressures:

Valves with diaphragm out of NBR:
max. + 80°C

Valves with diaphragm out of EPDM:
max. + 130°C

Special design:

- ◇ Thread NPT etc.
- ◇ Valves mat. G-CuSn10 Zn, CuSn10-C etc.
- ◇ Stem material X12CrMoS 17, CuSn 6 etc.



Teil Part	Bezeichnung Name	Werkstoff nach DIN Material acc. to DIN	Werkstoff nach BS Material acc. to BS
1	Gehäuse / body	CuSn5Zn5Pb5-C	B.S.1400:1961 LG 2-C
2	Haube / bonnet	CuSn5Zn5Pb5-C	B.S.1400:1961 LG 2-C
3	Spindel / stem	CuZn35 Ni	B.S.2874:1962 CZ 114
4	Kegel / disc	CuSn5Zn5Pb5-C	B.S.1400:1961 LG 2-C
5	Membrane / diaphragm	NBR	---
6	Handrad / handwheel	bis DN 20 St 37, rot lack. ab DN 25 EN-GJL-250, schw.lack.	--- B.S.1452:1990 Gr.150/180

DN	G	L	H	Ø d	Hub	≈ kg
15	R 1/2"	95	110	70	10	1,4
20	R 3/4"	95	110	80	10	1,5
25	R 1"	110	152	100	16	2,2
32	R 1 1/4"	124	156	125	16	3,0
40	R 1 1/2"	140	161	125	16	3,9
50	R 2"	145	180	160	20	4,6
65	R 2 1/2"	206	226	200	24	5,8

Andere Membranqualitäten auf Anfrage / other materials for diaphragm on request