

Verschraubungs-DG-Hahn DIN 87010, mit Lötverschraubung, ohne Stopfbuchse, Rg 5 mit Metallgriff, ab DN 20 mit Hahnschlüssel

Gland cock, soldering union ends DIN 87010, without gland packing, gunmetal with metal handle, from DN 20 with wrench

Nennndruck / Nominal pressure PN16

Art.Nr. 40.52.00 Form A Außengewinde / Verschraubung
screwed male / union

Art.Nr. 40.52.01 Form B beiderseits Verschraubung
both sides union

Verwendungsbereich:

Geeignet für Wasser und andere neutrale, nicht aggressive Medien
Verwendbar für Temperaturen bis 80°C.

Zulässige Betriebstemperaturen und -drücke:

bis 40°C max. 16 bar
über 40°C max. 10 bar

Sonderausführungen:

- ◇ mit lötlöser Schneidringverschraubung
- ◇ mit Schweißkegelbuchse und Überwurfmutter aus Stahl

Application:

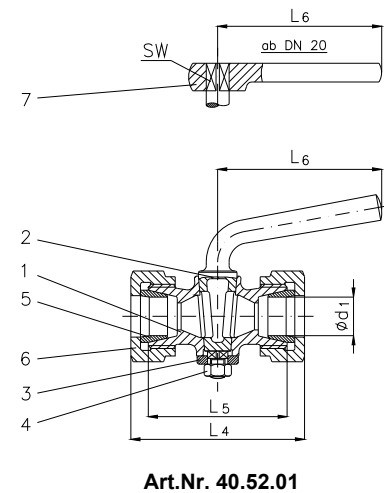
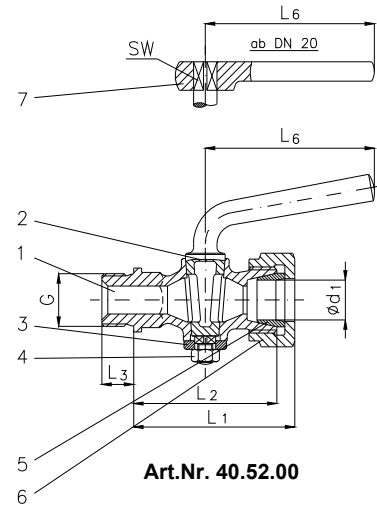
Suitable for water and other neutral, non aggressive medium.
Application for temperatures up to 80°C

Admissible temperatures and pressures:

up to 40°C max. 16 bar
over 40°C max. 10 bar

Special design:

- ◇ with solderless cutting ring
- ◇ with welding cone shaft and screw nut material steel



Teil Part	Bezeichnung Name	Werkstoff nach DIN Material acc. to DIN	Werkstoff nach BS Material acc. to BS
1	Gehäuse / body	CuSn5Zn5Pb5-C	BS 1400:1961 LG 2-C
2	Küken / plug	CuSn5Zn5Pb5-C	BS 1400:1961 LG 2-C
3	Hahnscheibe / cock washer	CuSn5Zn5Pb5-C	BS 1400:1961 LG 2-C
4	Sechskantmutter / hexagonal nut	X5CrNi 18-10	BS 970:1955 EN 58 E
5	Lötkegelbuchse / soldering cone sleeve	Cu	---
6	Überwurfmutter / union nut	CuZn39 Pb	BS 2874:1962 CZ 121
7	Hahnschlüssel / wrench	GTW	---

DN	Ø d1	G	≈ L1	L2	L3	≈ L4	L5	L6	SW	≈ kg
4	8	R 1/4"	55	48	12	62	56	55	-	0,2
6	10	R 3/8"	59	53	12	66	56	60	-	0,3
8	12	R 1/2"	67	60	14	74	60	70	-	0,4
10	14	R 1/2"	69	60	14	78	62	70	-	0,5
12	16	R 3/4"	81	72	16	90	76	85	-	0,7
16	20	R 3/4"	82	72	16	92	76	85	-	0,8
20**	25	R 1"	95	84	18	106	84	110	11	1,0
25**	30	R 1 1/4"	108	96	20	120	96	120	12	1,3

** mit Hahnschlüssel / with wrench