

Muffen-Hahn, Rg 5 ohne Stopfbuchse

**Gland cock, female screwed ends, gunmetal
without gland packing**

Nenndruck / Nominal pressure PN10

Art.Nr. 40.51.00 Durchgangs-Hahn / *straight cock*

Art.Nr. 40.51.01 Dreiwege-Hahn mit T-Küken / *three way cock with T-plug*

Art.Nr. 40.51.02 Dreiwege-Hahn mit L-Küken / *three way cock with L-plug*

Verwendungsbereich:

Geeignet für Wasser und andere neutrale,
nicht aggressive Medien.
Verwendbar für Temperaturen bis 80°C

Zulässige Betriebstemperaturen und -drücke:

bis 80°C max. 10 bar

Sonderausführungen:

◇ Hähne aus G-CuSn10 Zn, CuSn10-C usw.

Application:

Suitable for water and other neutral, non
aggressive medium.

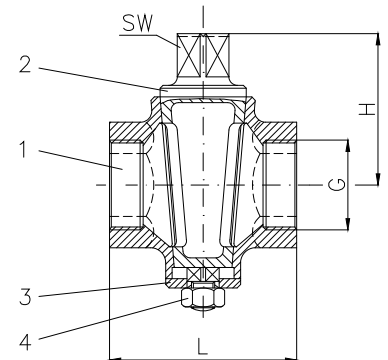
Application for temperatures up to 80°C

Admissible temperatures and pressures:

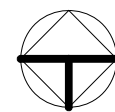
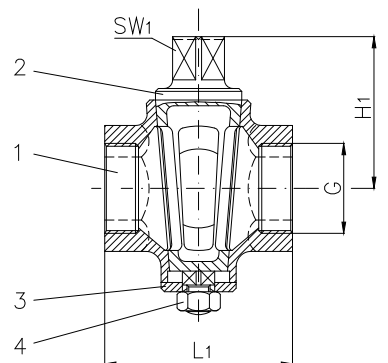
up to 80°C max. 10 bar

Special design:

◇ Cock materials G-CuSn10 Zn, CuSn10-C
etc.

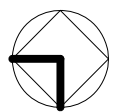


Art.Nr. 40.51.00



**T-Küken
T-plug**

**Art.Nr.
40.51.01**



**L-Küken
L-plug**

**Art.Nr.
40.51.02**

Teil Part	Bezeichnung Name	Werkstoff nach DIN Material acc. to DIN	Werkstoff nach BS Material acc. to BS
1	Gehäuse / body	CuSn5Zn5Pb5-C	BS 1400:1961 LG 2-C
2	Küken / plug	CuSn5Zn5Pb5-C	BS 1400:1961 LG 2-C
3	Hahnscheibe / cock washer	CuSn5Zn5Pb5-C	BS 1400:1961 LG 2-C
4	Sechskantmutter / hexagonal nut	X5CrNi 18-10	BS 970:1955 EN 58 E

DN	G	L	L1	H	H1	SW	SW1	40.51.00 ≈ kg	40.51.01 40.51.02 ≈ kg
10	R 3/8"	45	45	32	32	8	8	0,2	0,3
15	R 1/2"	55	55	37	37	11	11	0,4	0,6
20	R 3/4"	65	65	44	44	12	12	0,6	0,8
25	R 1"	75	80	53	53	14	14	1,0	1,4
32	R 1 1/4"	90	90	64	64	17	17	1,4	2,2
40	R 1 1/2"	100	110	76	76	22	22	2,3	3,6
50	R 2"	120	135	90	92	24	27	3,9	5,1
65	R 2 1/2"	140	150	103	106	27	32	6,6	8,5
80	R								