

Muffen-Hahn, Rg 5 mit Stopfbuchse

**Gland cock, female screwed ends, gunmetal
with gland packing**

Nennndruck / Nominal pressure PN10

Art.Nr. 40.50.00 Durchgangs-Hahn / *straight cock*

Art.Nr. 40.50.01 Dreiwege-Hahn mit T-Küken / *three way cock with T-plug*

Art.Nr. 40.50.02 Dreiwege-Hahn mit L-Küken / *three way cock with L-plug*

Verwendungsbereich:

Geeignet für kaltes und heißes Wasser, sowie Dampf und andere neutrale, nicht aggressive Medien.

Verwendbar für Temperaturen bis 120°C

Zulässige Betriebstemperaturen und -drücke:

bis 120°C max. 10 bar

Sonderausführungen:

- ◇ mit Sondereinschliff für Druckluft, Öl und dünnflüssige Medien.
(Bitte Art, Druck und Temperatur des Mediums angeben.)
- ◇ Hähne aus G-CuSn10 Zn, CuSn10-C usw.

Application:

Suitable for cold and hot water, steam and other neutral, non aggressive medium.

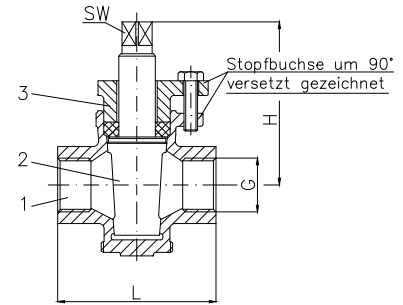
Application for temperatures up to 120°C

Admissible temperatures and pressures:

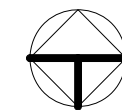
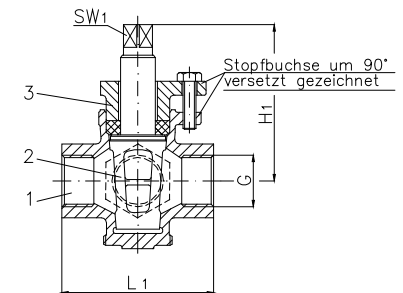
up to 120°C max. 10 bar

Special design:

- ◇ with special sealing surface for compressed air, oil and highfluid liquids
(Please inform us about type of the liquid, pressure and temperature.)
- ◇ Cock materials G-CuSn10 Zn, CuSn10-C etc.

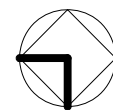


Art.Nr. 40.50.00



**T-Küken
T-plug**

**Art.Nr.
40.50.01**



**L-Küken
L-plug**

**Art.Nr.
40.50.02**

Teil Part	Bezeichnung Name	Werkstoff nach DIN Material acc. to DIN	Werkstoff nach BS Material acc. to BS
1	Gehäuse / body	CuSn5Zn5Pb5-C	BS 1400:1961 LG 2-C
2	Küken / plug	CuSn5Zn5Pb5-C	BS 1400:1961 LG 2-C
3	Stopfbuchsbrille / gland follower	CuSn5Zn5Pb5-C	BS 1400:1961 LG 2-C

DN	G	L	L1	H	H1	SW	SW1	40.50.01	
								40.50.00	40.50.02
								≈ kg	≈ kg
10	R 3/8"	45	45	60	60	8	8	0,5	0,3
15	R 1/2"	55	55	68	68	11	11	0,5	0,6
20	R 3/4"	65	65	77	77	12	12	0,8	0,8
25	R 1"	80	80	90	90	14	14	1,2	1,4
32	R 1 1/4"	90	90	100	100	17	17	1,8	2,2
40	R 1 1/2"	100	110	110	120	22	22	2,6	3,6
50	R 2"	120	135	127	138	24	27	3,8	5,1
65	R 2 1/2"	140	150	145	150	27	32	6,5	8,5
80	R								