

Zapfen-Auslaufhahn, verschließbar (Öltankhahn) DIN 87003, Rg 5
mit Stopfbuchse und Klappgriff

Bent locking nose cock, screwed male DIN 87003, gunmetal
with gland packing and folder lever

Nenndruck / Nominal pressure PN 6

Art.Nr. 40.30.02

Die Hähne werden ohne Schloß geliefert !
The cocks will be delivered without lock !

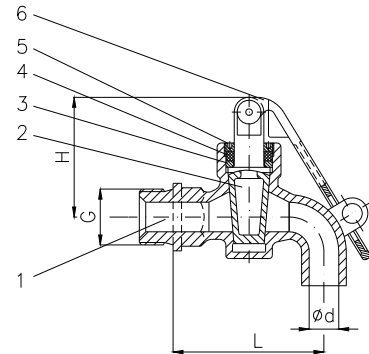
Verwendungsbereich:

Geeignet für Öl und andere neutrale, nicht aggressive Flüssigkeiten.

Application:

Suitable for oil and other neutral, non aggressive liquids.

Teil Part	Bezeichnung Name	Werkstoff nach DIN Material acc. to DIN	Werkstoff nach BS Material acc. to BS
1	Gehäuse / body	CuSn5Zn5Pb5-C	BS 1400:1961 LG 2-C
2	Küken / plug	CuSn5Zn5Pb5-C	BS 1400:1961 LG 2-C
3	Grundring / mounting ring	CuZn39 Pb	BS 2874:1962 CZ 121
4	Packungsring / gasket	Baumwollpackung	Cotton
5	Überwurfschraube / union screw	CuZn39 Pb	BS 2874:1962 CZ 121
6	Klappgriff / folding lever	CuSn5Zn5Pb5-C	BS 1400:1961 LG 2-C



DN	G	Ø d	L	H	≈ kg
10	R 1/2"	9	65	53	0,3
16	R 3/4"	14	84	69	0,4
20	R 1"	18	97	83	0,7